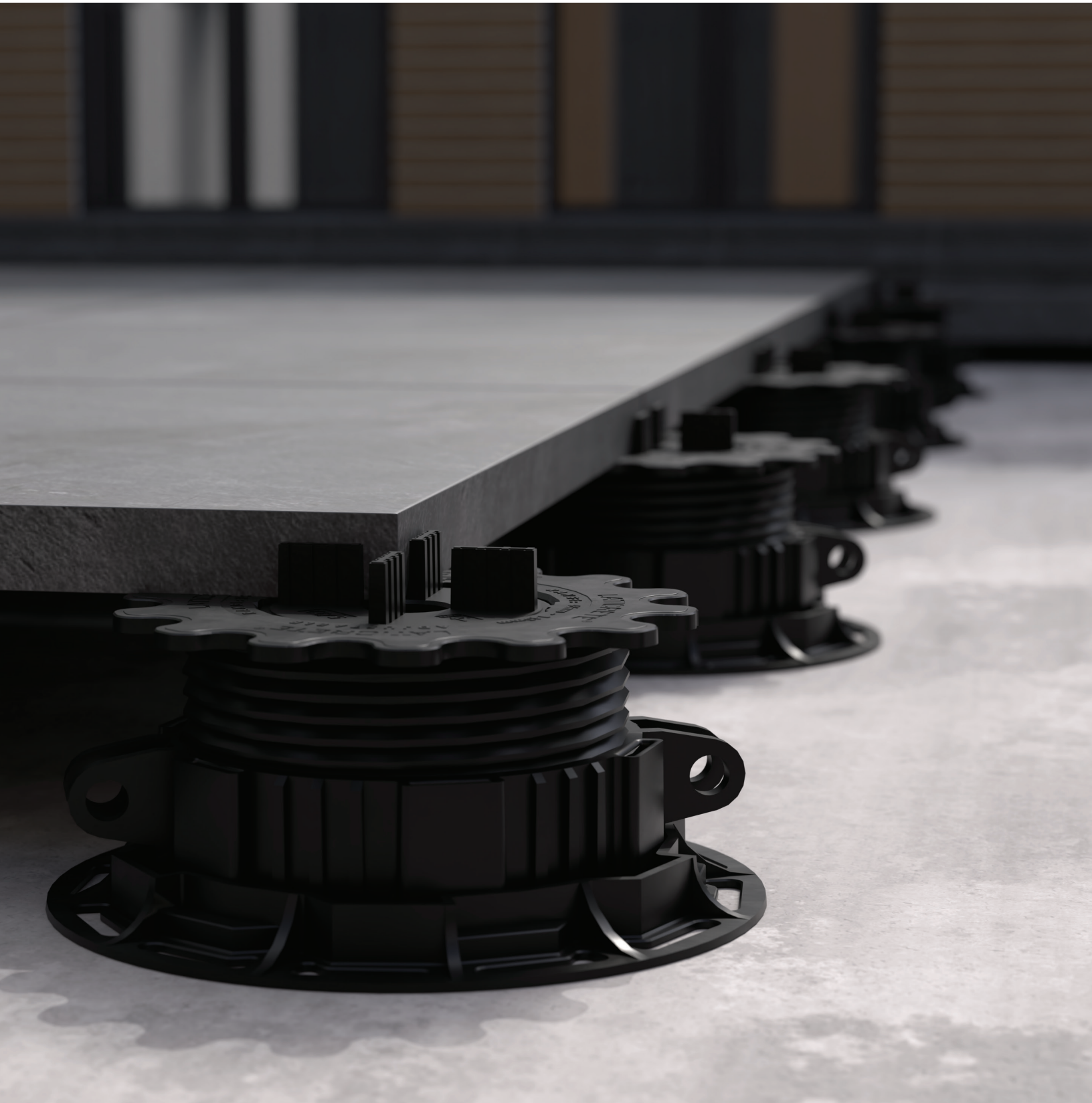




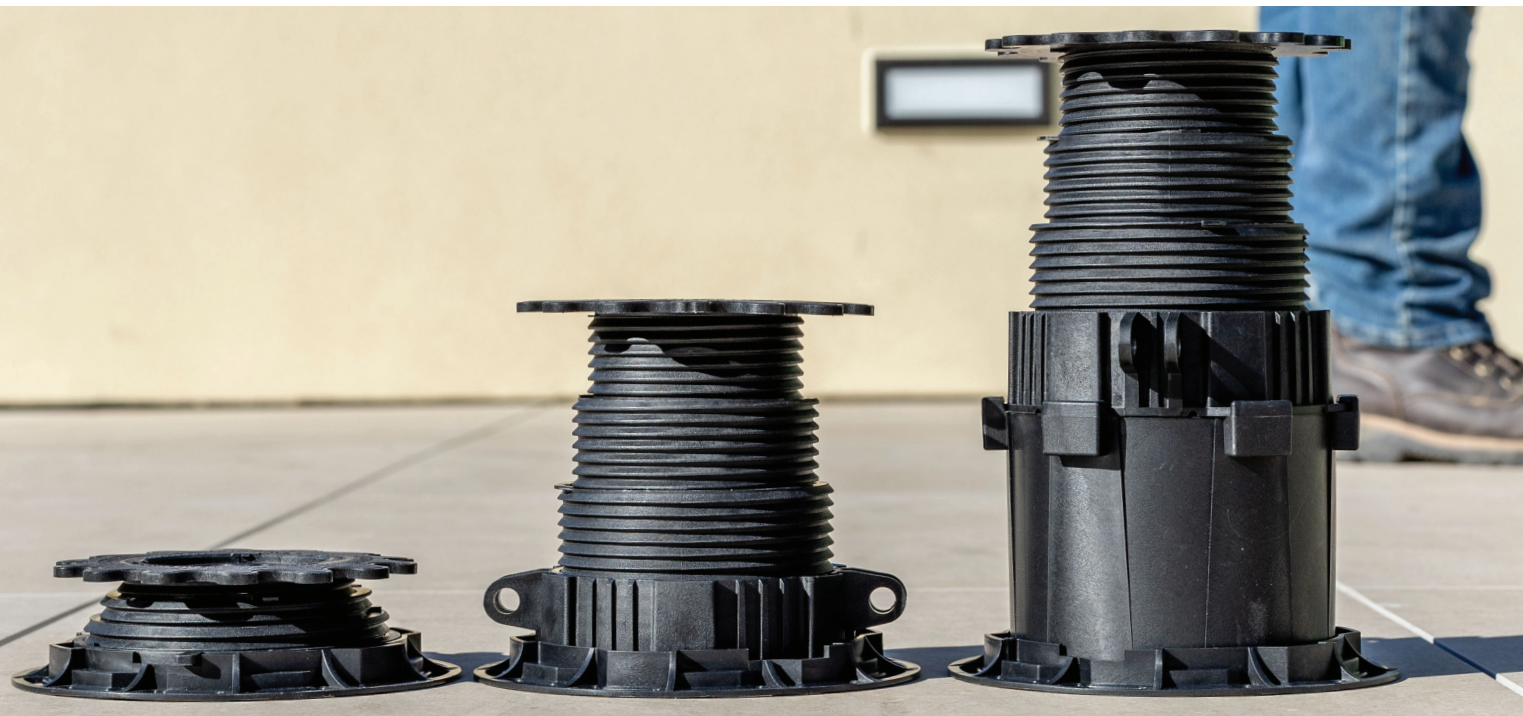
# Guide de pose du système de plots NXT<sup>MD</sup>

## NXT Pedestal System Installation Guide



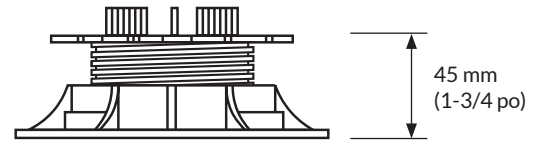
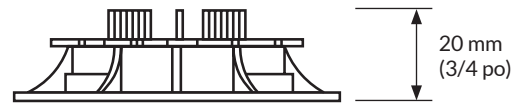
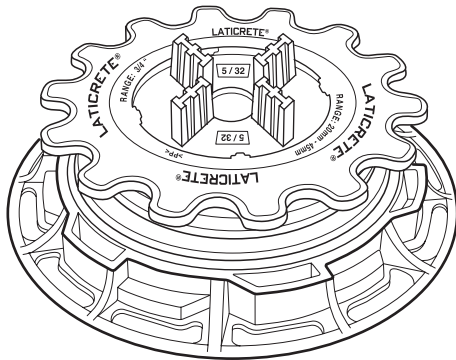


	<b>PAGE</b>
Plage de réglage du système de plots NXT <sup>MD</sup> .....	4
Augmenter la hauteur des plots NXT .....	5
Correcteurs de pente pour plots NXT.....	6
Entretoises et cales en caoutchouc pour plots NXT.....	7
Nivelage, réglage fin et ajustement rapide.....	8
Plaque multiple et plaque anti-soulèvement dissimulée pour plots NXT.....	9
Plaque multiple pour plots NXT .....	10
Pose du système de plots NXT .....	11-12
Plaque de recouvrement pour plaque multiple pour plots NXT.....	13
Trousse de fixation en plastique renforcé de fibre de verre pour plots NXT.....	14
Trousse de fixation du plateau de support pour plots NXT .....	15
NXT <sup>®</sup> Pedestal Adjustable Range .....	20
Increasing NXT Pedestal Height .....	21
NXT Pedestal Slope Correctors.....	22
NXT Pedestal Spacer Tabs & Rubber Shims.....	23
Leveling, Fine Tuning & High Speed Adjustment .....	24
NXT Pedestal Multiplate and Concealed Uplift Plate .....	25
NXT Pedestal Multiplate .....	26
Installing NXT Pedestal System.....	27-28
NXT Pedestal Multiplate Facer .....	29
NXT Pedestal FRP Fastening Kit.....	30
NXT Pedestal Support Tray Fastening Kit.....	31



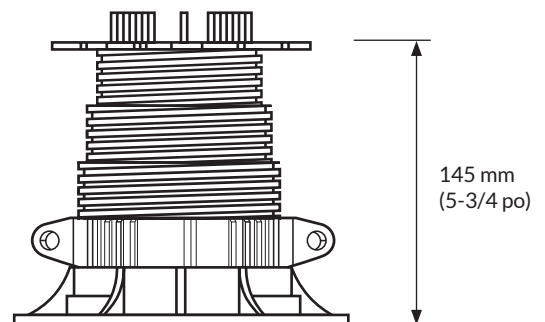
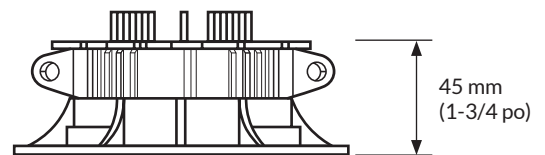
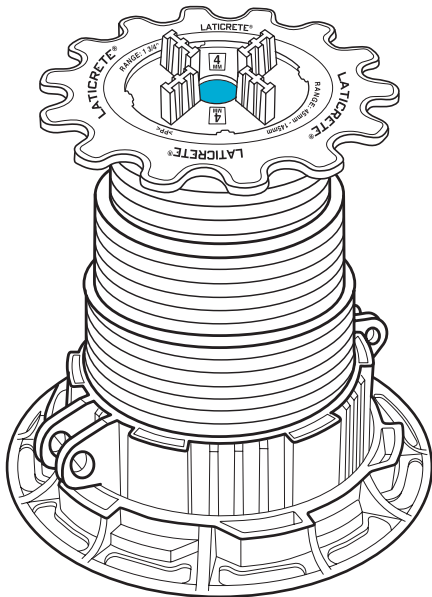
**Plot NXT Mini**

Ajustable 20 mm à 45 mm (3/4 po à 1- 3/4 po)

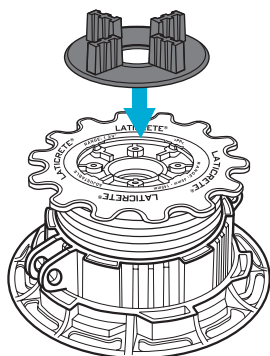
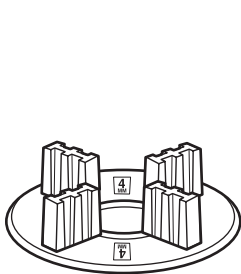


**Plot NXT Max**

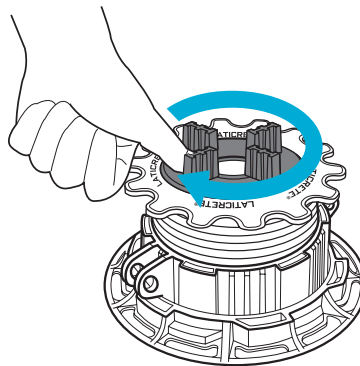
Ajustable 45 mm à 145 mm (1-3/4 po à 5-3/4 po)



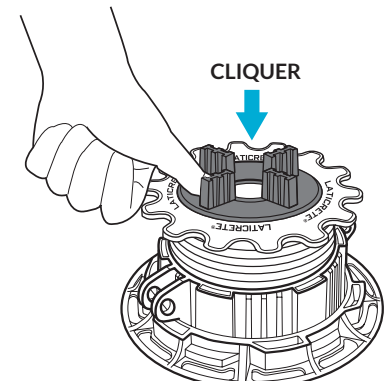
Insérer l'entretoise de 4 mm (5/32 po) fournie avec tous les plots.



Placer l'entretoise au centre de la tête du plot.

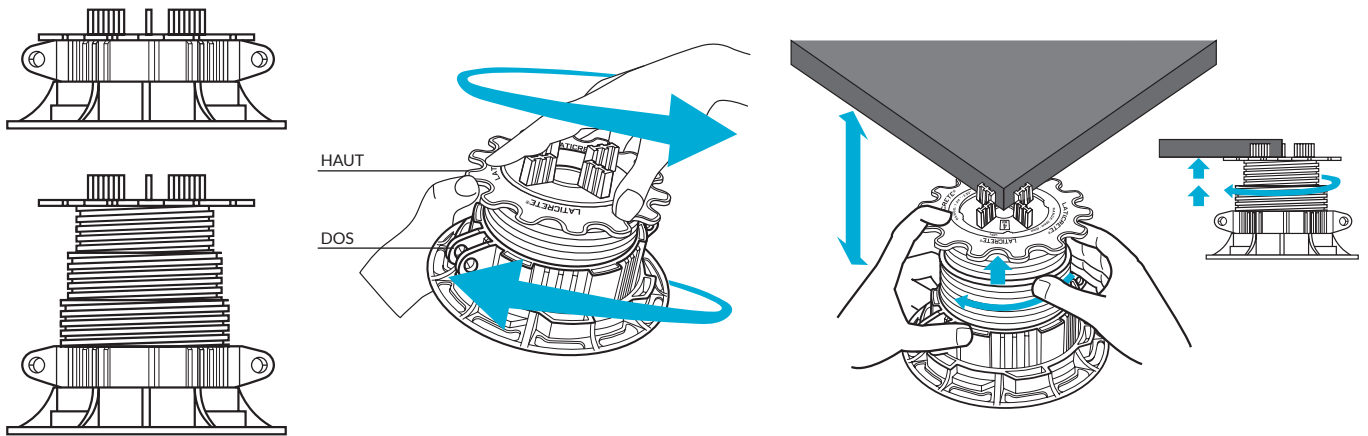


Faire pivoter l'entretoise tout en appliquant une force vers le bas.



L'entretoise se mettra en place et pourra tourner librement.

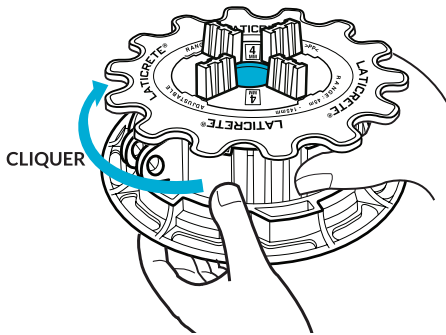
Les plots Mini et Max NXT sont faciles à ajuster.



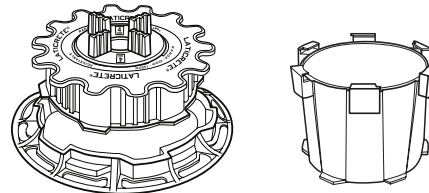
Pour augmenter la hauteur, il suffit de tenir la base du plot et de tourner sa tête dans le sens inverse des aiguilles d'une montre. Pour diminuer la hauteur du plot, il suffit de faire tourner la tête du plot dans le sens des aiguilles d'une montre.

Le plot peut toujours être entièrement réglé avec jusqu'à 3 pavés installés.

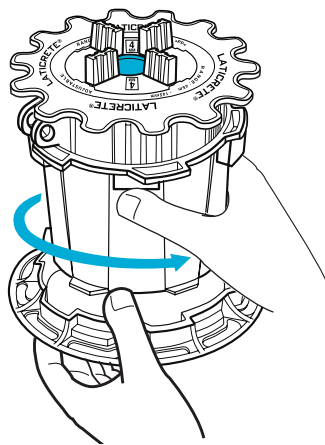
Utilisation de l'extendeur de plot NXT pour ajouter 100 mm (4 po) de hauteur.



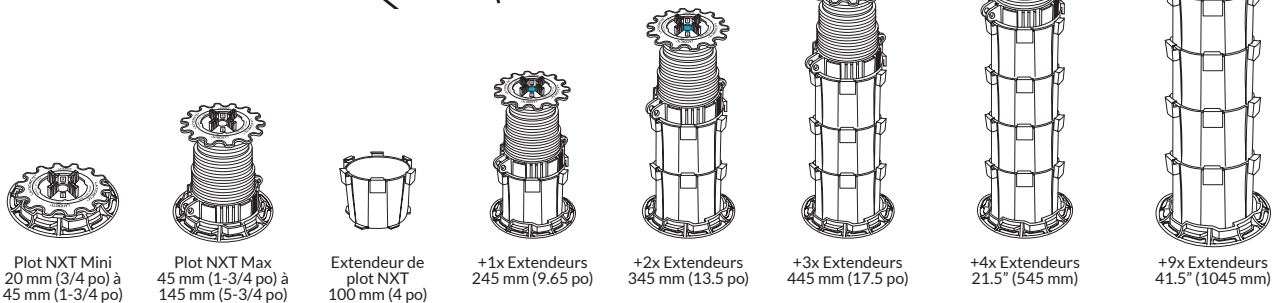
Séparer le corps du plot de la base en tenant la base et en poussant le corps dans le sens des aiguilles d'une montre.



Fixer l'extendeur au plot en le tournant jusqu'à ce qu'il s'enclenche.



Remettre en place sur la base du plot.



Plot NXT Mini  
20 mm (3/4 po) à  
45 mm (1-3/4 po)

Plot NXT Max  
45 mm (1-3/4 po) à  
145 mm (5-3/4 po)

Extendeur de  
plot NXT  
100 mm (4 po)

+1x Extendeurs  
245 mm (9.65 po)

+2x Extendeurs  
345 mm (13.5 po)

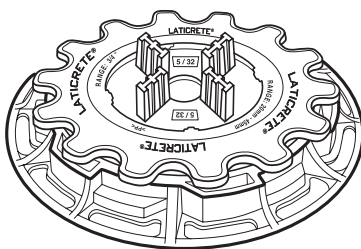
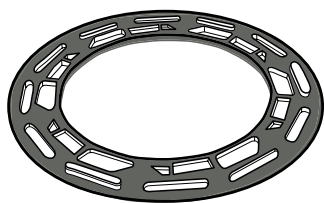
+3x Extendeurs  
445 mm (17.5 po)

+4x Extendeurs  
21.5" (545 mm)

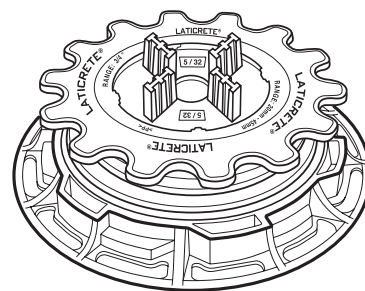
+9x Extendeurs  
41.5" (1045 mm)

## Les correcteurs de pente pour plot NXT<sup>MD</sup>

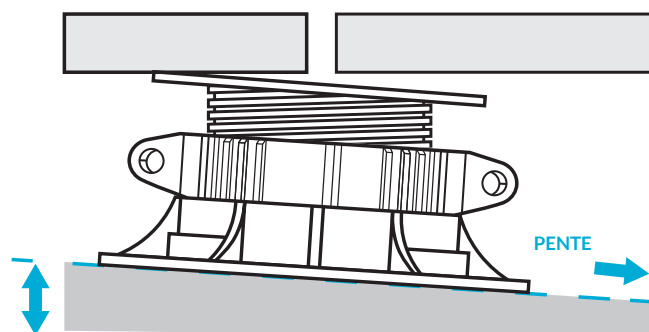
Le correcteur de pente pour plot NXT est empilable et offre un réglage à 3 degrés.  
Compatible avec plot NXT Mini et Max



Mini

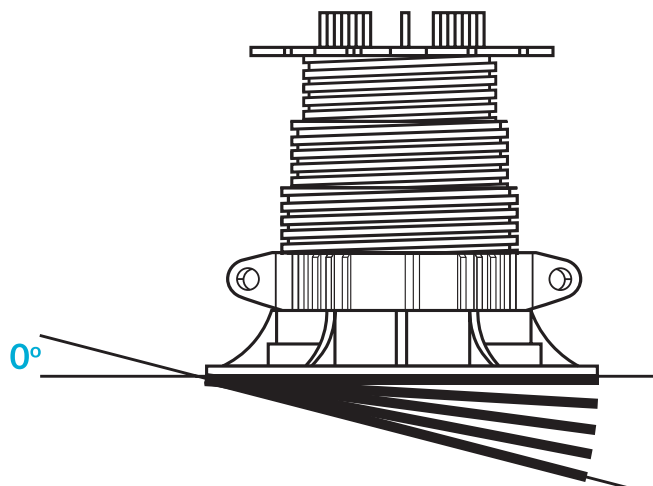


Max

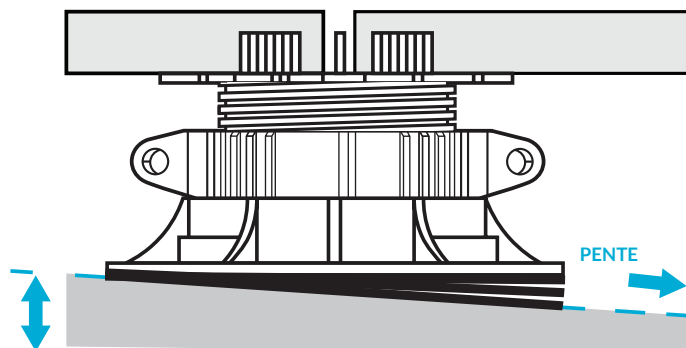


Le pavé ne sera pas à niveau si le substrat est en pente.

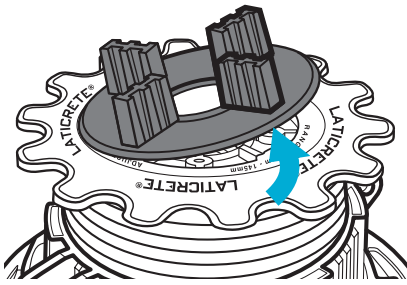
Des correcteurs de pente pour plot NXT seront nécessaires pour que le plot reste perpendiculaire.



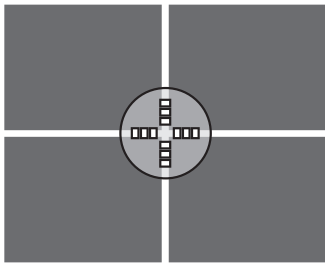
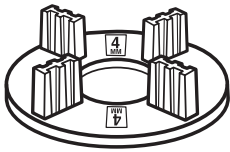
Placer le correcteur de plot sous la base du plot pour compenser la pente du substrat.



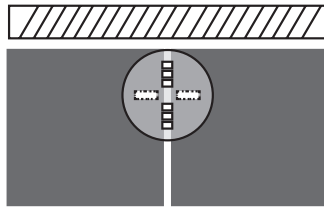
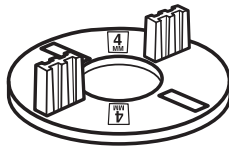
Utiliser des correcteurs de pente supplémentaires jusqu'à ce que le plot soit de niveau. Les correcteurs de pente sont empilables et dotés de languettes de positionnement qui garantissent qu'ils ne se déplacent pas une fois installés.



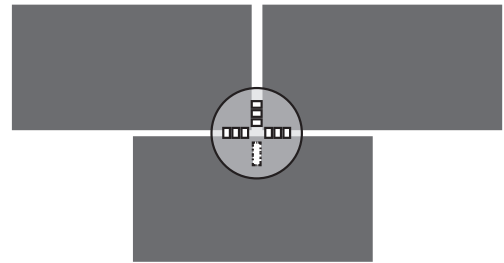
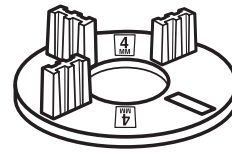
Les entretoises pour plot NXT sont conçues pour se détacher, offrant ainsi différentes options de motifs et d'applications.



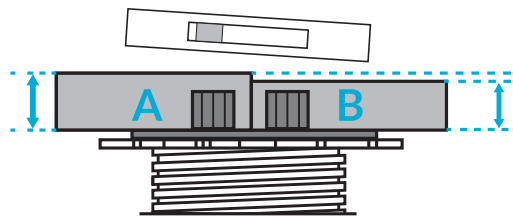
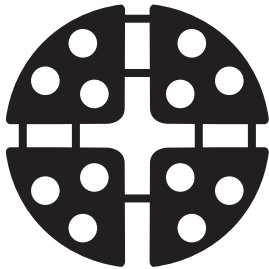
Laisser en place pour créer un espace à l'intersection de 4 pavés.



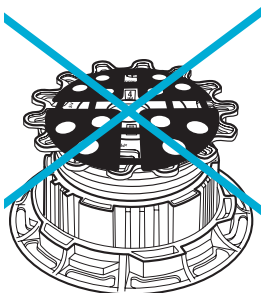
Détacher 2 entretoises pour créer une ligne verticale.



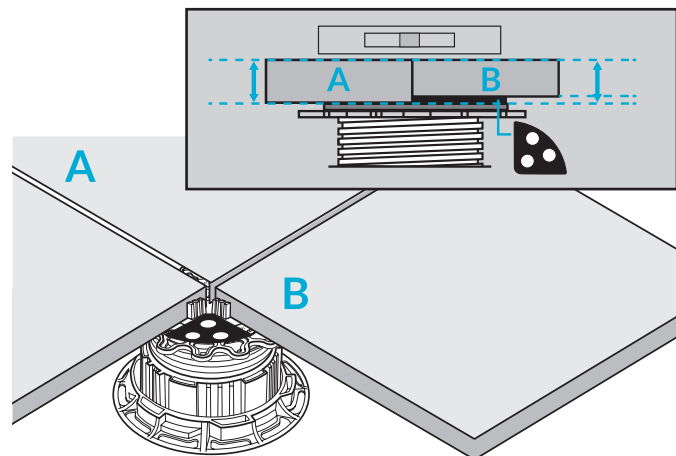
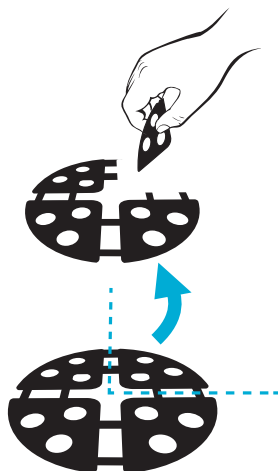
Détacher 1 entretoise pour créer un motif d'assemblage en brique.



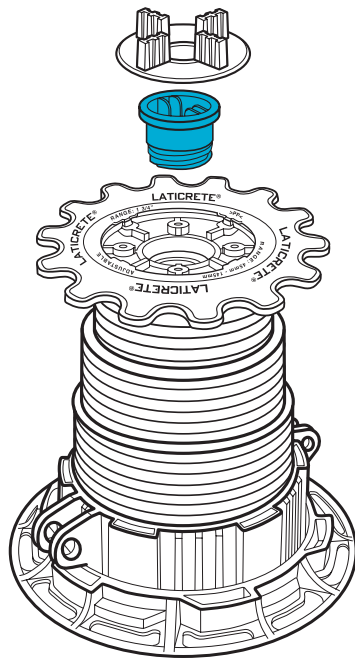
Les cales en caoutchouc NXT présentent une épaisseur de 1 mm (1/16 po) et sont utilisées pour corriger et niveler les pavés irréguliers ou non calibrés.



Ne pas placer la cale en caoutchouc entièrement sur le plot. Vous ne pourrez plus effectuer d'autres ajustements.



Déchirer un coin et l'ajouter au quart nécessitant une cale. Celles-ci peuvent être empilées en double ou en triple. N'appliquer qu'après avoir réglé le plot à la bonne hauteur.



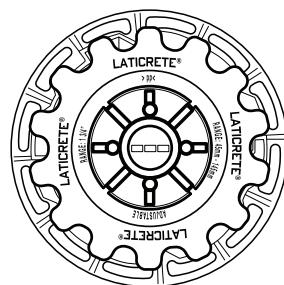
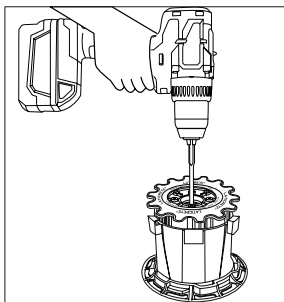
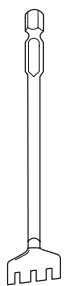
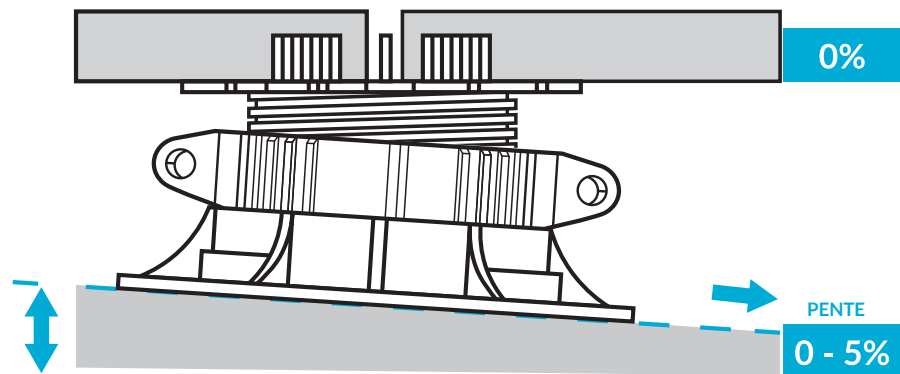
Une fois l'élément d'insertion bleu retiré, la tête du plot peut pivoter jusqu'à 5 degrés.

Le plot **NXT<sup>MD</sup> Max** est équipé d'un élément d'insertion bleu unique situé au centre de la tête du plot. Le plot est accompagné de cet élément d'insertion préinstallé pour les applications à tête fixe.

Pour passer d'une tête fixe à une tête pivotante, retirer l'élément d'insertion bleu en le tournant dans le sens inverse des aiguilles d'une montre. L'élément d'insertion est vissé à fond et ne peut être desserré à la main. La clé d'entretien pour plot NXT est idéale pour cette application.

Nous recommandons de ne retirer l'élément d'insertion que lorsque cela est nécessaire, par exemple pour s'adapter à des pentes importantes ou à des zones situées autour des drains.

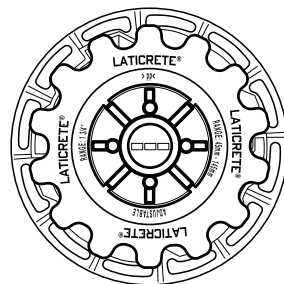
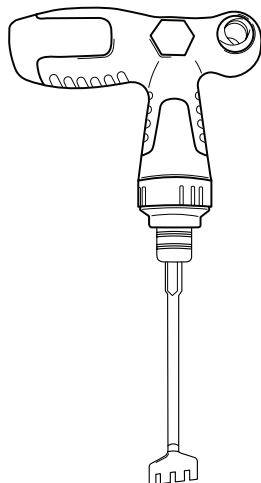
Retirer l'élément d'insertion bleu avant d'insérer l'entretoise.



Utiliser le **mandrin à grande vitesse pour plots NXT** avec une perceuse ou un tournevis électrique uniquement sur le réglage d'embrayage BAS. L'insérer au centre de la tête du plot et tourner jusqu'à ce qu'il s'engage dans le dispositif de positionnement à clé.

NE PAS utiliser une visseuse à percussion.

Régler la rotation en marche arrière pour augmenter la hauteur du plot et en marche avant pour la diminuer.



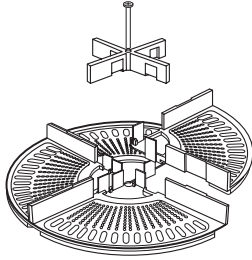
Pour un réglage fin, le mandrin à réglage rapide peut être monté sur la poignée de clé d'entretien.

Insérer au centre de la tête du plot jusqu'à ce qu'il s'engage dans le dispositif de positionnement à clé.

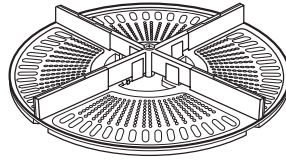
Tourner dans le sens inverse des aiguilles d'une montre pour augmenter la hauteur et dans le sens des aiguilles d'une montre pour la diminuer.

NE PAS SE TENIR sur le pavé pendant les ajustements.

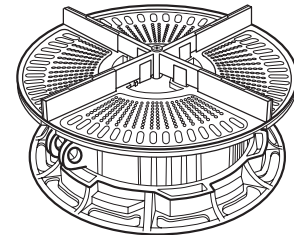
## Plaque anti-soulèvement dissimulée pour plots NXT



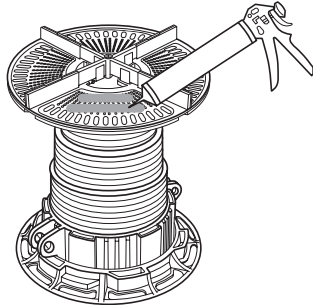
Les plaques sont fabriquées en quarts et remplacent l'entretoise existante.



Les plaques sont livrées entièrement assemblées et prêtes à être installées.

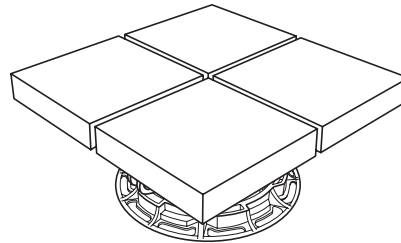


**ÉTAPE 1 :** Insérer la plaque de soulèvement dissimulée dans la tête du plot. Appuyer vers le bas jusqu'à ce qu'elle s'enclenche en position.

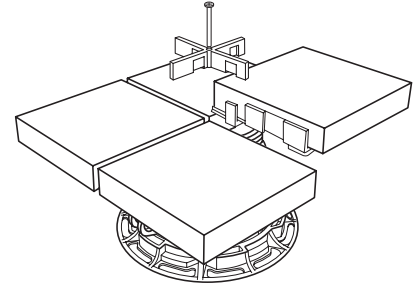


**ÉTAPE 2 :** Appliquer une couche généreuse d'adhésif en deux lignes droites sur chaque quart.

\*Remarque : s'assurer que l'adhésif soit compatible avec le polypropylène.



**ÉTAPE 3 :** Placer un pavé sur chaque quart et appuyer fermement pour assurer une fixation solide.



**ÉTAPE 4 :** Pour retirer un pavé, dévisser la vis centrale à chaque coin et soulever la dalle pour libérer la croix centrale.

La plaque multiple pour plots NXT est une solution polyvalente adaptée à de multiples applications.

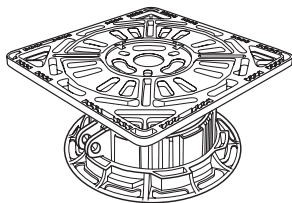
**Faible hauteur** - Peut être placée au sol en remplacement du Mini, peut être empilée et des correcteurs de pente peuvent être ajoutés à la base.

**Espacement périphérique** - Peut être utilisée pour créer un espace autour du périmètre de la pose à l'aide de l'entretoise standard.

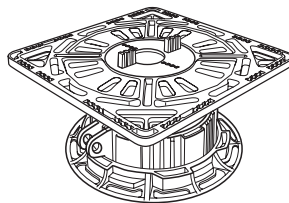
**Angles et courbes** - La plaque multiple pour plots NXT peut être découpée en angle ou en courbe pour s'adapter au périmètre ou pour recouvrir entièrement les petits pavés.

- Peut être utilisée pour réaliser des marches avec les plaques de recouvrement de la plaque multiple pour plots NXT.
- Peut être utilisée pour traiter les bords visibles avec les plaques de recouvrement de la plaque multifonction pour plots NXT.
- Bord visible avec pavés à coupe d'onglet et bords visibles avec bordure de 3/4 po.

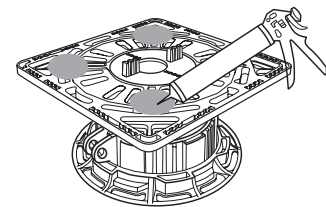
## Plaque multifonction pour plots NXT - Solution de résistance au soulèvement par le vent



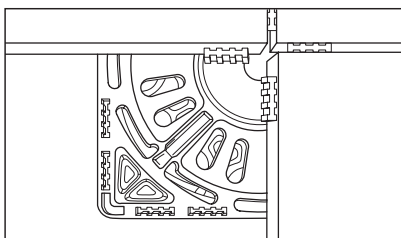
**ÉTAPE 1 :** Placer le plot en position et pousser la plaque multiple sur la tête du plot.



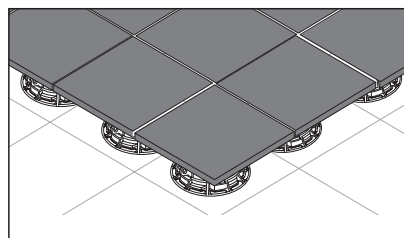
**ÉTAPE 2 :** Insérer l'entretoise de 4 mm (5/32 po) (fournie avec les plots) au centre de la plaque multiple.



**ÉTAPE 3 :** Appliquer une couche généreuse d'adhésif sur chaque quart de la plaque. Utiliser une taille de point minimale d'environ 30 mm de diamètre et 15 mm d'épaisseur (1 po de diamètre et 1/2 po d'épaisseur).

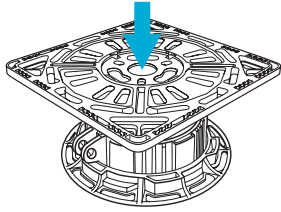


**ÉTAPE 4 :** Installer les pavés sur la plaque multiple en appuyant pour assurer leur adhérence.

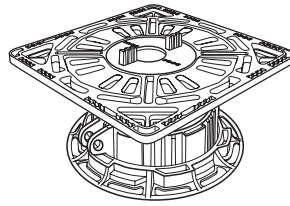


**ÉTAPE 5 :** Les pavés sont désormais posés avec une solution dissimulée de résistance au soulèvement par le vent.

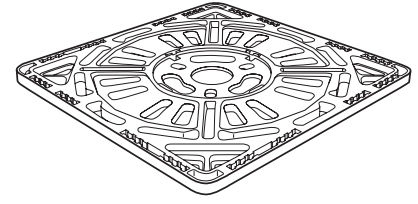
## Plaque multiple pour plots NXT - Solution d'espacement des bords



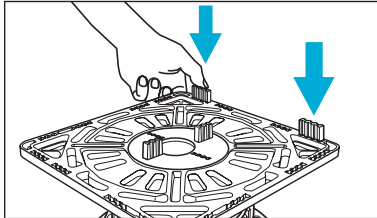
Placer le plot contre le mur périphérique et pousser la plaque multiple sur la tête du plot.



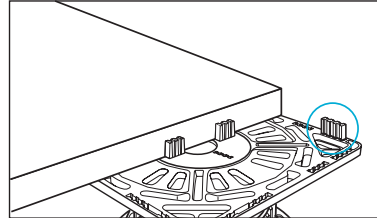
**ÉTAPE 1 :** Insérer l'entretoise de 4 mm (5/32 po) (fournie avec les plots) et créer une ligne verticale en détachant 2 entretoises.



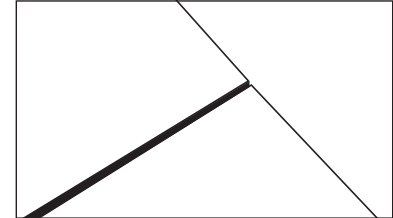
Utiliser les entretoises de 4 mm (5/32 po) mises au rebut pour créer un espace entre le pavé et le périmètre.



**ÉTAPE 2 :** Utiliser les 2 entretoises et les insérer verticalement dans les rainures situées sur le bord de la plaque multiple pour créer un espace de 4 mm (5/32 po) par rapport au périmètre.

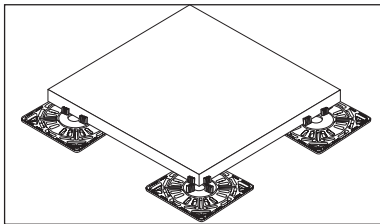


**ÉTAPE 3 :** Installer les pavés sur la plaque multiple contre le mur périphérique. Pour créer un espace périphérique uniforme, s'assurer d'utiliser au moins 2 entretoises.

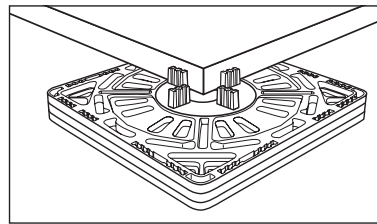


**ÉTAPE 4 :** Les pavés sont désormais posés avec un écart de 4 mm (5/32 po) par rapport au mur périphérique.

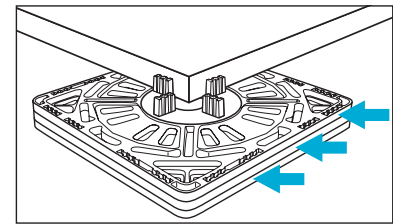
## Plaque multiple pour plots NXT - Solution à faible hauteur



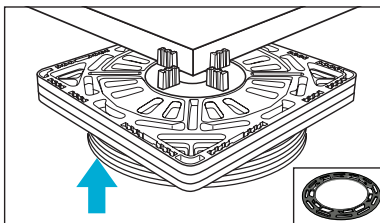
La plaque multiple pour plots NXT a été spécialement conçue pour offrir une solution d'une hauteur minimale de 10 mm (3/8 po).



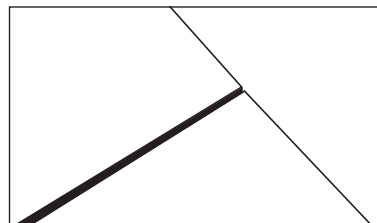
**ÉTAPE 1 :** Insérer l'entretoise de 4 mm (5/32 po) à l'intersection de 4 pavés ou détacher 2 entretoises pour créer une ligne verticale et les placer sur le substrat.



**ÉTAPE 2 :** Les plaques multiples sont empilables, augmentant ainsi de 5 mm (3/16 po) à chaque ajout d'une plaque. Les plaques multiples sont dotées de languettes de positionnement intégrées sous la plaque afin d'empêcher tout déplacement.



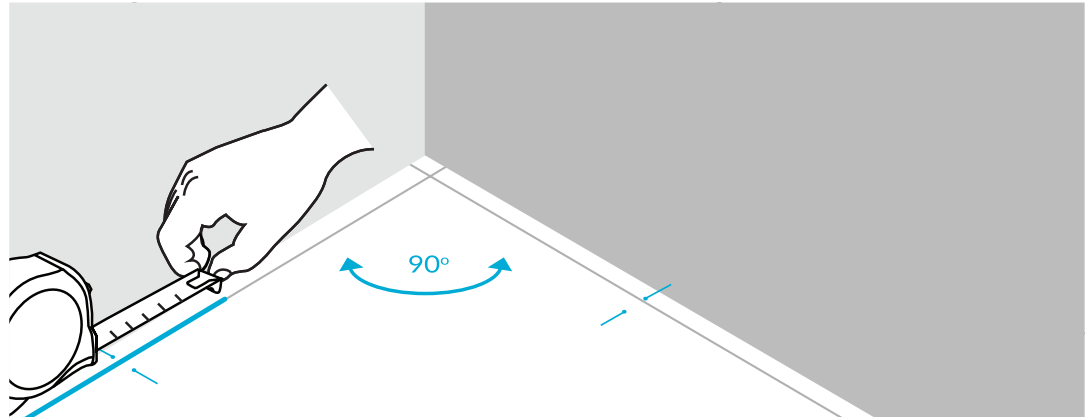
**ÉTAPE 3 :** Les plaques multiples sont compatibles avec les correcteurs de pente pour plots NXT. Les ajouter sous la plaque multiple pour compenser la chute du substrat.



**ÉTAPE 4 :** Les pavés sont désormais posés à une hauteur minimale de 10 mm (3/8 po) et peuvent être nivelés pour s'adapter au substrat.

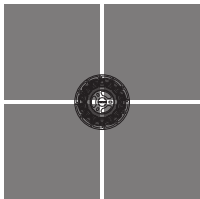
Mesurer la surface, longueur par largeur, et disposer les pavés. Si la surface est irrégulière, nous recommandons de disposer des pavés (découpés) de taille identique sur tout le périmètre. Veiller à ce que les pavés coupés sur le pourtour soient plus grands que 102 mm (4 po) pour garantir que le plot pourra supporter le pavé coupé.

Exemple basé sur des pavés de 61 cm x 61 cm (24 po x 24 po)



Les plots NXT doivent être placés ainsi :

- A. Entre 4 pavés
- B. Entre 2 pavés (périmètre)
- C. Dans tous les coins



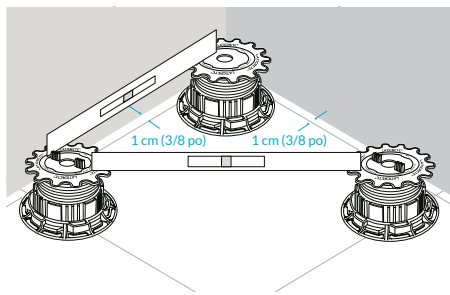
A



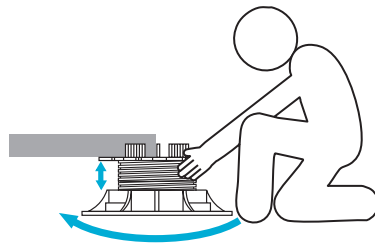
B



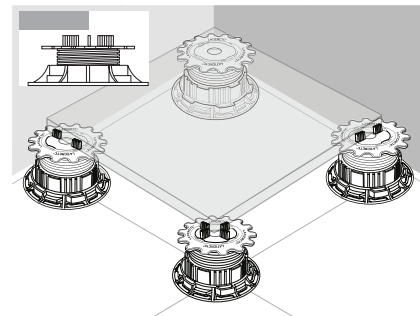
C



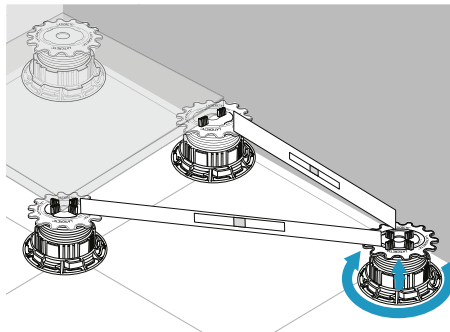
**ÉTAPE 1 :** Utiliser un niveau de 61 cm (24 po) et espacer les plots de 61 cm (24 po).



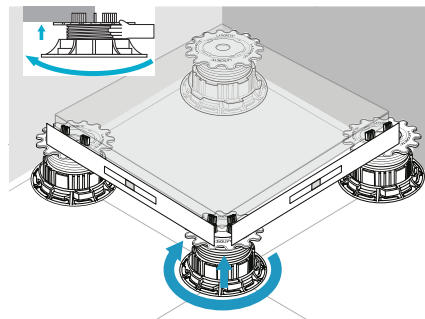
**ÉTAPE 2 :** Avec le niveau posé sur deux plots, dévisser jusqu'à ce que le niveau soit atteint.



**ÉTAPE 3 :** Placer le pavé et continuer à l'ajuster jusqu'à ce qu'il soit à niveau.



**ÉTAPE 4 :** Utiliser le niveau pour espacer les plots suivants de 61 cm (24 po) les uns des autres.



**ÉTAPE 5 :** Placer le pavé et dévisser le plot jusqu'à ce qu'il soit à niveau.

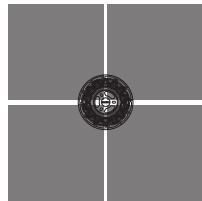
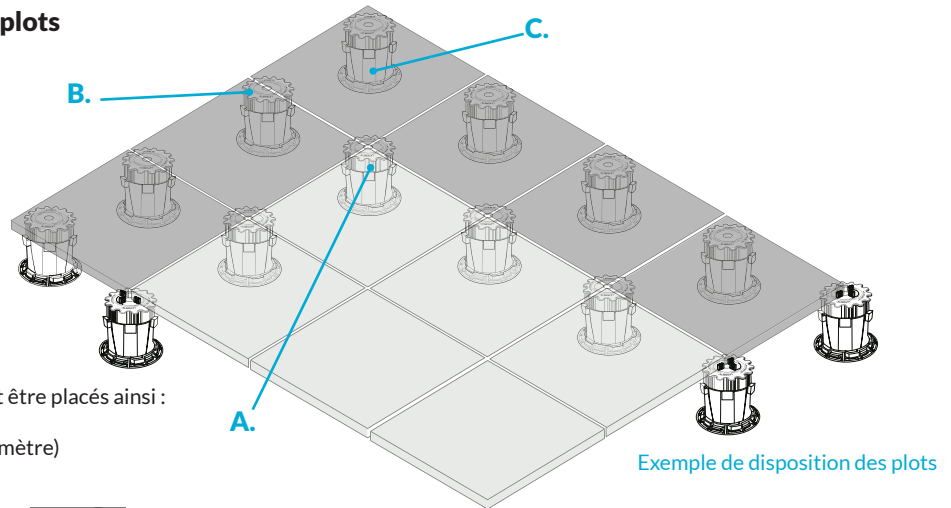
\*Conseil de pro  
Exercer une pression sur les quatre coins avec la main pour s'assurer que le pavé ne bouge pas.

## Mise en place d'une installation sur plots

Mesurer la surface, longueur par largeur, et essayer de disposer les pavés.

Si la surface est irrégulière, nous recommandons de disposer des pavés (découpés) de taille identique sur tout le périmètre.

Exemple basé sur des pavés de 61 cm x 61 cm (24 po x 24 po)



A

Les plots NXT doivent être placés ainsi :

- A. Entre 4 pavés
- B. Entre 2 pavés (périmètre)
- C. Dans tous les coins



B



C

## Étapes de pose

### ÉTAPE 1 :

S'assurer que le substrat soit propre, lisse et sans débris. Les plots NXT sont conçus pour être installés sur des surfaces rigides.

### ÉTAPE 1 :

Mesurer la surface en parties égales en fonction de la taille des pavés. L'utilisation d'un tracé à la craie facilite la disposition et permet de trouver le meilleur emplacement pour le plot.

\*Remarque\* Le système de plots NXT comprend des joints d'entretoise de 4 mm (5/32 po).

### ÉTAPE 1 :

Il est recommandé de commencer par le coin et de veiller à ce que le plot et le pavé soient placés contre un périmètre solide.

### ÉTAPE 1 :

Poser les pavés/la pierre sur les plots en veillant à ce que le matériau soit à niveau.

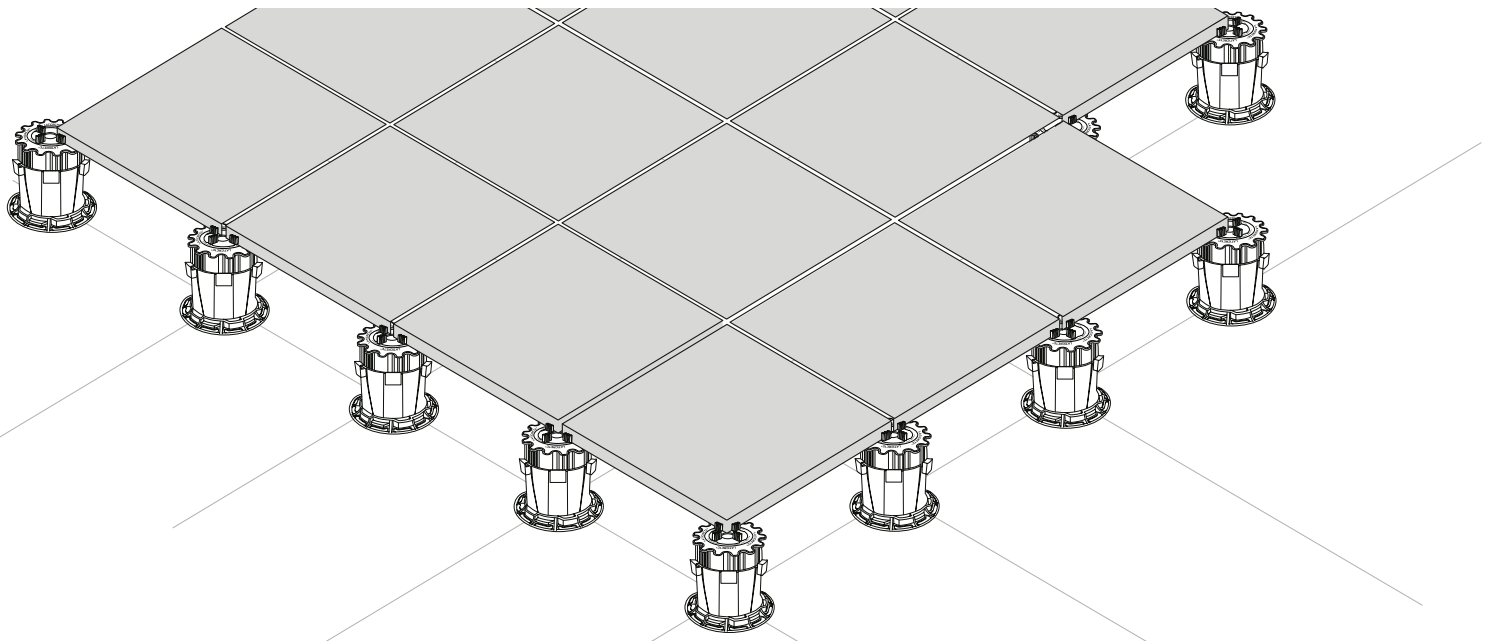
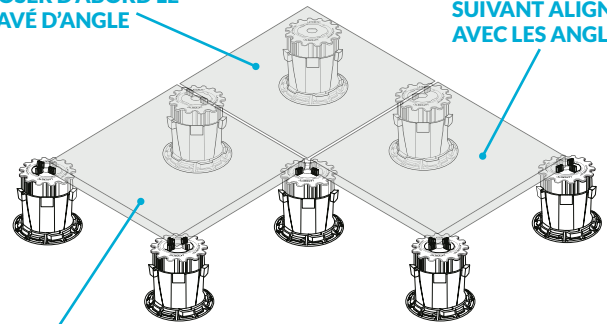
### NE PAS :

- Installer un plot NXT à l'envers pour quelque raison que ce soit.
- Couper les plots.
- Utiliser des extendeurs de plots po sans corps ni base de plot.

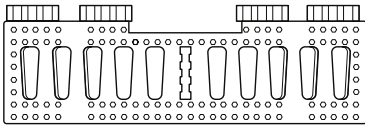
POSER D'ABORD LE PAVÉ D'ANGLE

POSER LE PAVÉ SUIVANT ALIGNÉ AVEC LES ANGLES

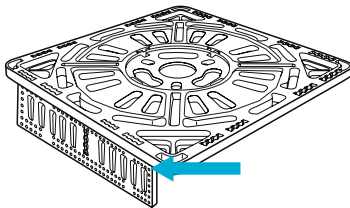
POSER LE PAVÉ SUIVANT ALIGNÉ AVEC LES ANGLES



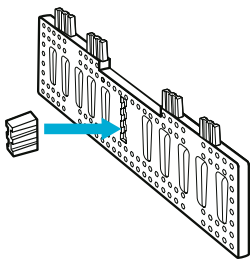
## Accessoires de plaque de recouvrement pour plaque multiple pour plots NXT



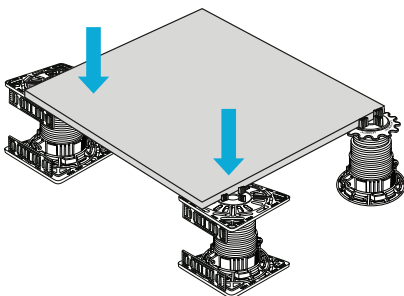
L'accessoire de plaque de recouvrement pour plaque multiple pour plots NXT est compatible avec la plaque multiple Multiplate NXT Pedestal pour dissimuler les bords apparents ou construire des marches et des escaliers.



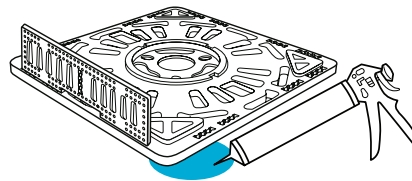
**ÉTAPE 3 :** Utiliser une deuxième plaque multiple et fixer un accessoire de plaque de recouvrement sur la face inférieure.



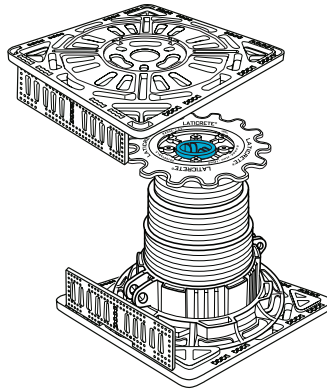
**ÉTAPE 6 :** À l'aide de la languette d'espacement retirée, insérer par l'arrière en passant par le centre.



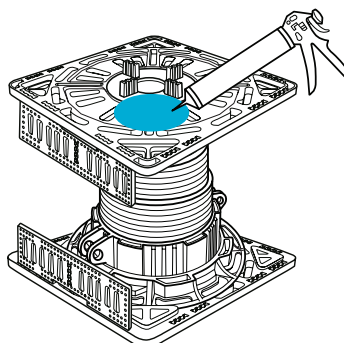
**ÉTAPE 9 :** Placer le pavé sur les plaques multiples et appuyer vers le bas pour assurer l'adhérence de l'adhésif.



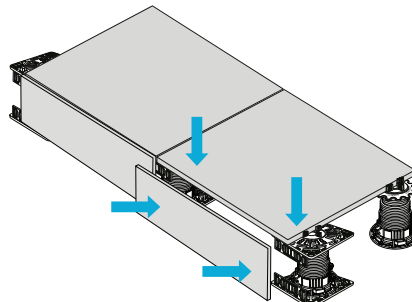
**ÉTAPE 1 :** Coller la plaque multiple à l'envers sur le substrat et insérer l'accessoire de plaque de recouvrement sur le bord visible.



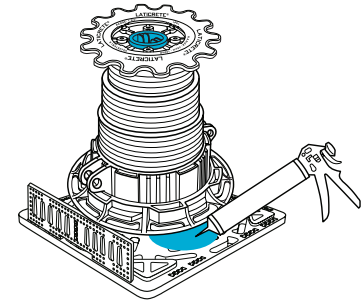
**ÉTAPE 4 :** Placer la plaque multiple sur le dessus du plot et la tourner jusqu'à ce qu'elle s'enclenche.



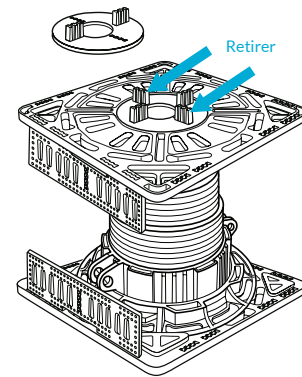
**ÉTAPE 7 :** Appliquer l'adhésif sur le dessus de la plaque multiple, prête à recevoir le pavé.



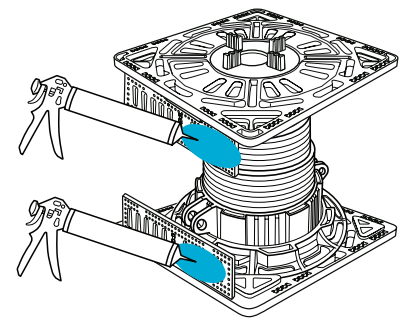
**ÉTAPE 10 :** Placer le pavé de contremarche sur les accessoires de plaque de recouvrement.



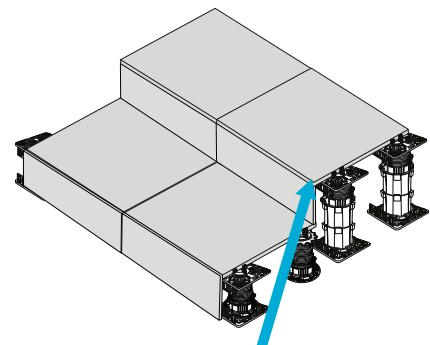
**ÉTAPE 2 :** Fixer la base du plot à la plaque multiple



**ÉTAPE 5 :** Insérer la languette d'espacement et détacher 2 entretoises afin de créer une ligne verticale.



**ÉTAPE 8 :** Appliquer l'adhésif sur les accessoires de plaque de recouvrement.



Remarque : un profilé ou une bordure en aluminium peuvent être ajoutés pour recouvrir le bord de la ligne. Répéter le processus pour créer des marches augmentant la hauteur du plot.

## Pose d'un panneau en plastique renforcé de fibre de verre pour gazon artificiel

Mesurer la surface, longueur par largeur, et essayer de disposer les pavés.

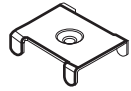
Si la surface est irrégulière, nous recommandons de disposer des pavés (découpés) de taille identique sur tout le périmètre.

Exemple basé sur une taille de plastique renforcé de fibre de verre de 61 cm × 61 cm (24 po × 24 po)

### Trousse de fixation en plastique renforcé de fibre de verre pour plots NXT comprend 3 éléments



Écrou serti inférieur

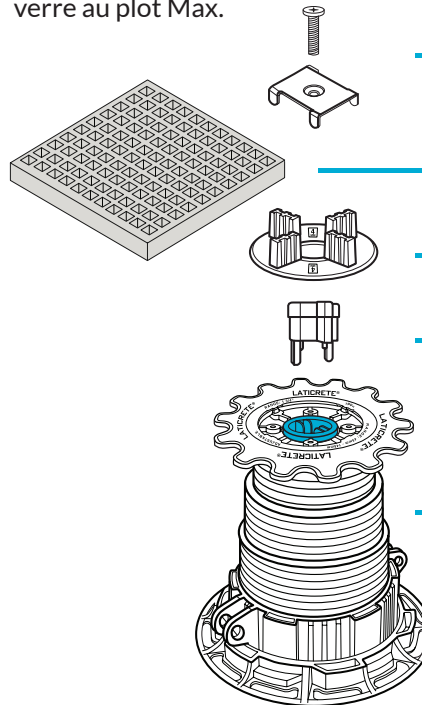


Dispositif de retenue en acier inoxydable



Vis M2

## La trousse de fixation en plastique renforcé de fibre de verre pour plots NXT est requise pour fixer le plastique renforcé de fibre de verre au plot Max.



### ÉTAPE 4:

Fixer à l'aide du dispositif de retenue en acier inoxydable et serrer la vis jusqu'à ce qu'elle soit bien serrée.

Poser la grille en plastique renforcé de fibre de verre sur les 4 quarts.

### ÉTAPE 3:

Insérer la languette d'espacement

### ÉTAPE 2:

Insérer l'écrou à sertir inférieur dans l'élément d'insertion bleu et appuyer vers le bas jusqu'à ce qu'il soit bien en place.

### ÉTAPE 1:

Ajuster le plot à la hauteur requise. Afin d'éviter la flexion du plastique renforcé de fibre de verre, l'espacement recommandé entre les plots ne doit pas dépasser 61 cm × 61 cm (24 × 24 po).

## Étapes de pose

### ÉTAPE 1:

S'assurer que le substrat soit propre, lisse et sans débris. Les plots NXT sont conçus pour être installés sur des surfaces rigides.

### ÉTAPE 2:

Insérer les écrous à sertir inférieurs et les entretoises dans tous les plots. Ajuster à la hauteur souhaitée.

### ÉTAPE 3:

Placer les grilles en plastique renforcé de fibre de verre sur chaque coins des plots. Utiliser un niveau pour garantir que l'ensemble soit bien à niveau et uniforme. Aucun débord.

### ÉTAPE 4:

Visser le dispositif de retenue en acier inoxydable à l'endroit où 4 grilles en plastique renforcé de fibre de verre se croisent au-dessus du centre du plot.

### ÉTAPE 5:

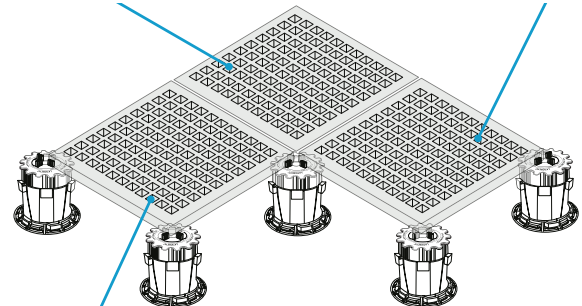
Dérouler le gazon synthétique.

### NE PAS:

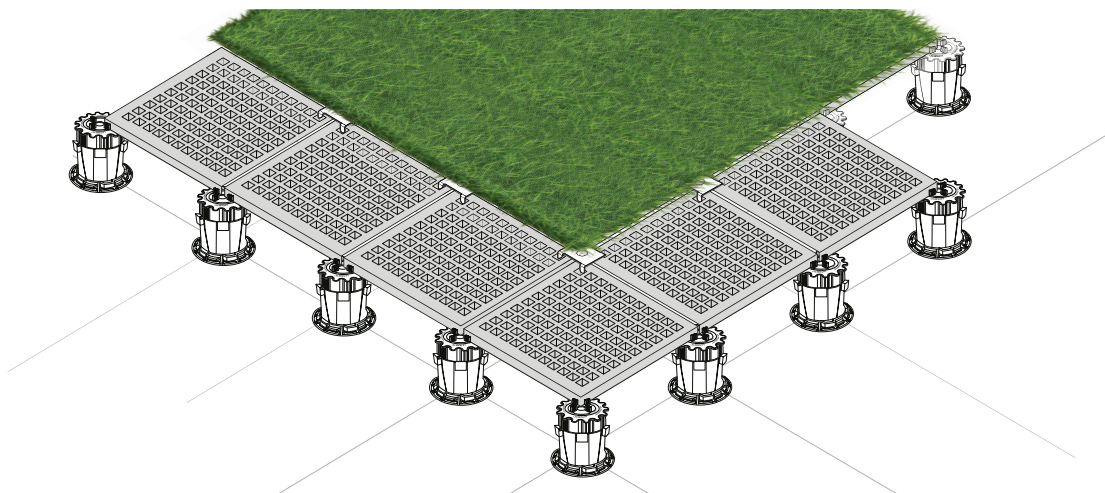
- Installer les plots NXT à l'envers, au besoin.
- Couper le plot
- Utiliser des extendeurs de plots po sans corps ni base de plot.

POSER D'ABORD LE PLASTIQUE RENFORCÉ DE FIBRE DE VERRE D'ANGLE.

POSER LE PLASTIQUE RENFORCÉ DE FIBRE DE VERRE SUIVANT ALIGNÉ AVEC LES ANGLES.



POSER D'ABORD LE PLASTIQUE RENFORCÉ DE FIBRE DE VERRE D'ANGLE.



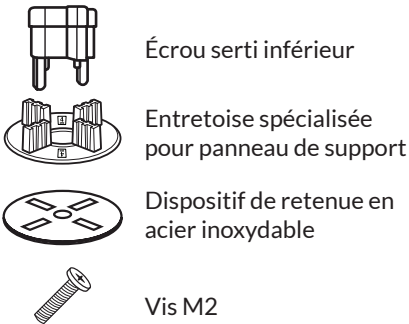
## Pose de panneaux de support pour disposer les pavés selon différents motifs et tailles.

Mesurer la surface, longueur par largeur, et essayer de disposer les pavés.

Si la surface est irrégulière, nous recommandons de disposer des pavés (découpés) de taille identique sur tout le périmètre.

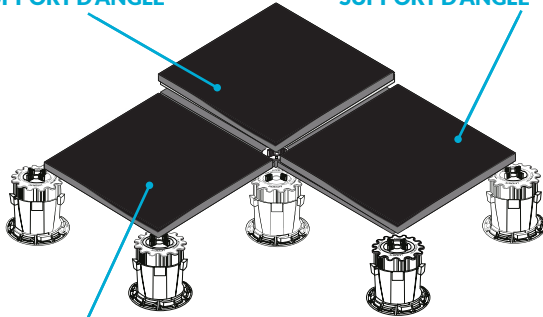
Exemple basé sur une taille de plastique renforcé de fibre de verre de 61 cm × 61 cm (24 po × 24 po)

### La trousse de fixation du plateau de support pour plots NXT comprend 4 éléments



POSER D'ABORD LE PANNEAU DE SUPPORT D'ANGLE

POSER D'ABORD LE PANNEAU DE SUPPORT D'ANGLE



POSER D'ABORD LE PANNEAU DE SUPPORT D'ANGLE

### Étapes de pose

#### ÉTAPE 1 :

S'assurer que le substrat soit propre, lisse et sans débris. Les plots NXT sont conçus pour être installés sur des surfaces rigides.

#### ÉTAPE 2 :

Insérer les écrous à sertir inférieurs et les entretoises dans tous les plots. Ajuster à la hauteur souhaitée.

#### ÉTAPE 3 :

Placer le plateau de support à chaque coin des plots. Utiliser un niveau pour garantir que l'ensemble soit bien à niveau et uniforme, sans décalage.

#### ÉTAPE 4 :

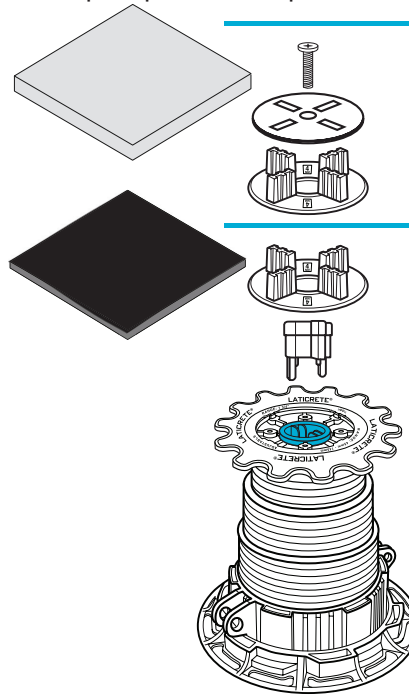
Placer l'entretoise pour pavés à l'endroit où 4 panneaux de support se croisent au-dessus du centre du plot. Placer le dispositif de retenue en acier inoxydable sur l'entretoise et visser jusqu'à ce qu'il soit bien fixé.

#### ÉTAPE 5 :

Poser les pavés directement sur le plateau de support.

Remarque : Pour de meilleures performances, il est recommandé de coller le plateau de support au pavé.

## La trousse de fixation du plateau de support pour plots NXT est requise pour fixer le panneau de support aux plots NXT Max.



Poser le pavé sur les 4 quarts.

#### STEP 5 :

Fixer à l'aide du dispositif de retenue en acier inoxydable et serrer la vis jusqu'à ce qu'elle soit bien serrée.

#### STEP 4 :

Installer l'entretoise pour pavés.

Poser le pavé sur les 4 quarts.

#### STEP 3 :

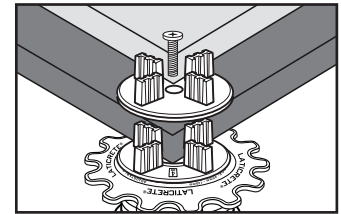
Insérer l'entretoise du panneau de support.

#### ÉTAPE 2 :

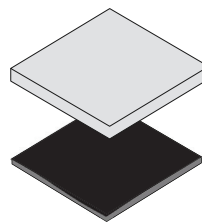
Insérer l'écrou à sertir inférieur dans l'élément d'insertion bleu et appuyer vers le bas jusqu'à ce qu'il soit bien en place.

#### STEP 1 :

Ajuster le plot à la hauteur requise. Afin d'éviter la flexion du plastique renforcé de fibre de verre, l'espacement recommandé entre les plots ne doit pas dépasser 61 cm × 61 cm (24 × 24 po).



## Utilisation du plateau de support pour plots NXT avec un pavé de 61 cm × 61 cm (24 × 24 po)



#### STEP 4 :

Poser le pavé directement sur le plateau de support. \*Pour de meilleures performances, le pavé peut être collé au plateau de support.

#### STEP 3 :

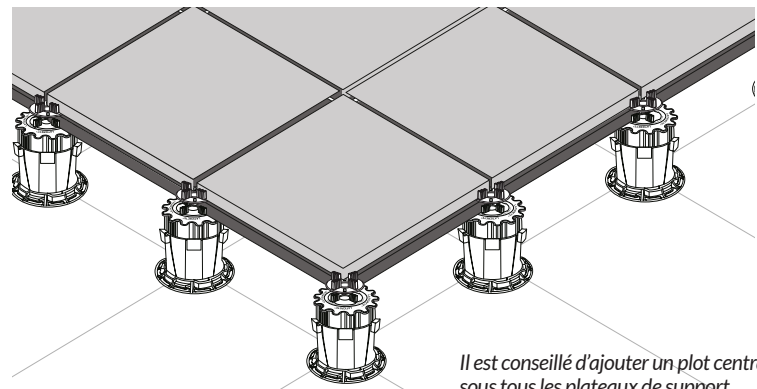
Poser le plateau de support.

#### STEP 2 :

Installer l'entretoise pour pavés.

#### STEP 1 :

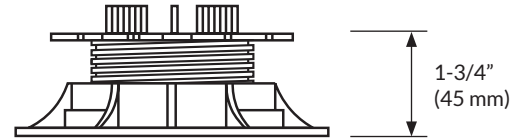
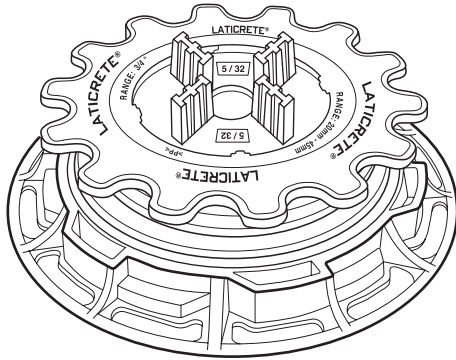
Ajuster le plot à la hauteur requise. Afin d'éviter la flexion du plateau de support, l'espacement recommandé entre les plots ne doit pas dépasser 24 × 24 po.



Il est conseillé d'ajouter un plot central sous tous les plateaux de support.

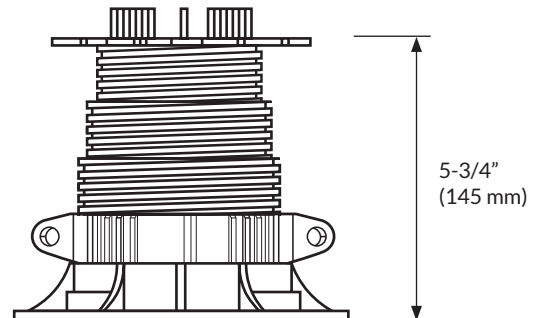
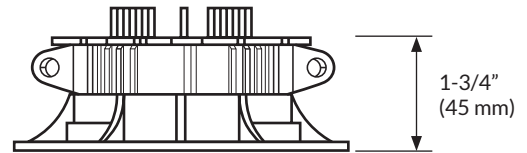
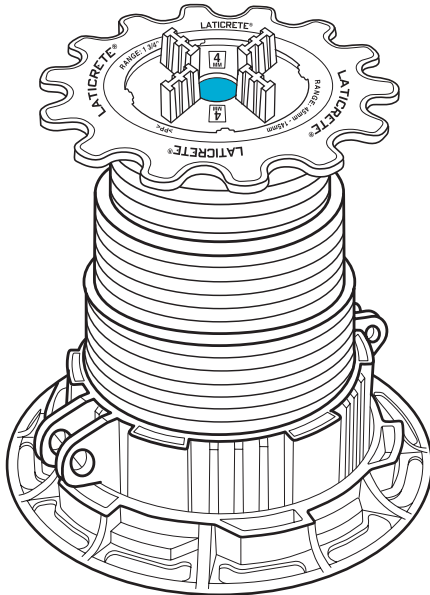
## NXT Pedestal Mini

Adjustable 3/4" - 1- 3/4" (20 mm - 45 mm)

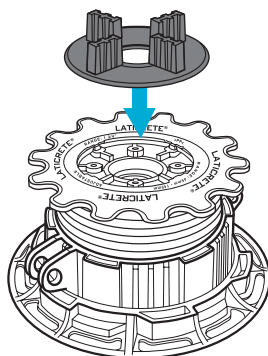
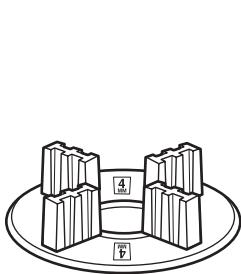


## NXT Pedestal Max

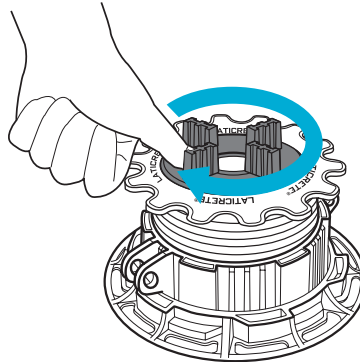
Adjustable 1-3/4" - 5-3/4" (45 mm - 145 mm)



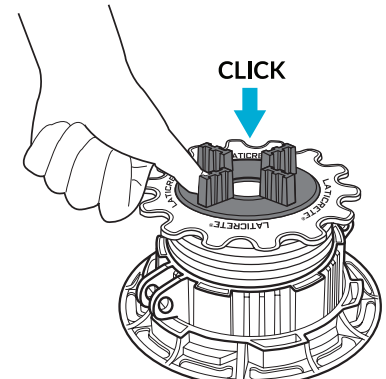
Inserting the **spacer tab** 5/32" (4 mm) included with all pedestals



Place spacer tab in the center of the pedestal head.

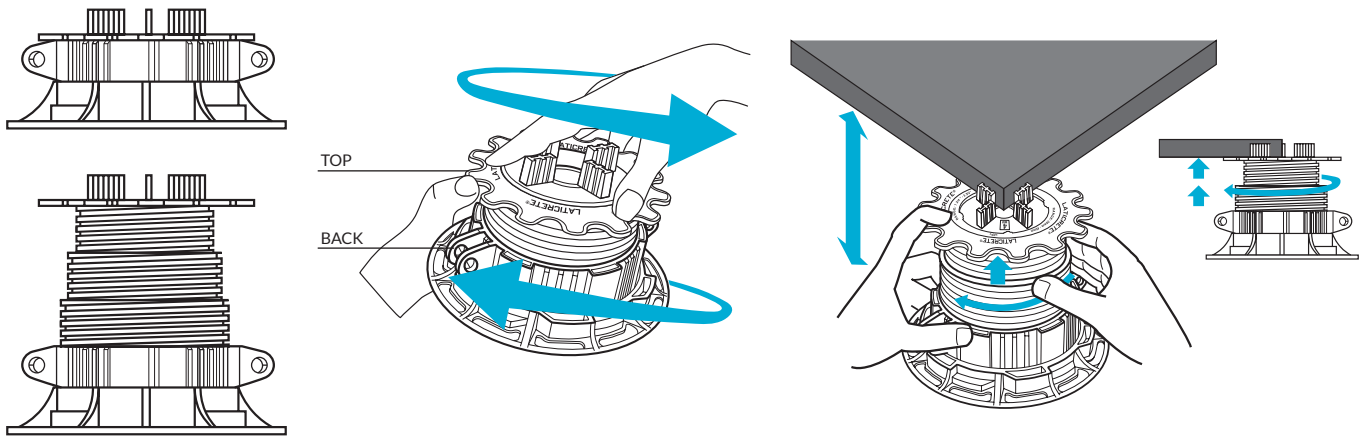


Rotate spacer tab while applying downward force.



Spacer tab will locate into position and spin freely.

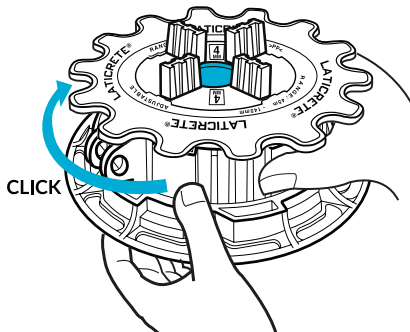
NXT® Pedestal Mini and Max pedestals are easy to adjust.



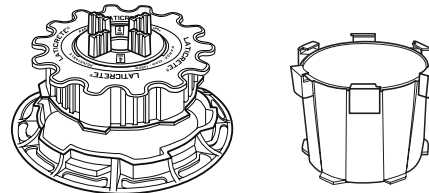
To increase the height, simply hold the pedestal base and rotate the pedestal head counter clockwise. To decrease the pedestal height, simply rotate the pedestal head clockwise.

The pedestal can still be fully adjusted with up to 3 pavers installed.

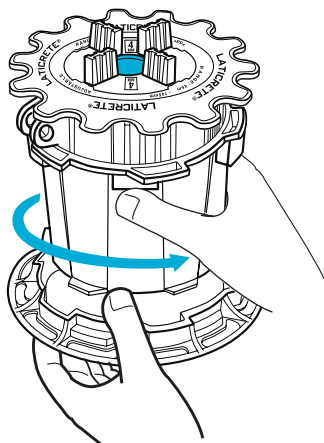
Using the **NXT Pedestal Extender** to add 4" (100 mm) of height. Extenders are compatible with NXT Pedestal Max only.



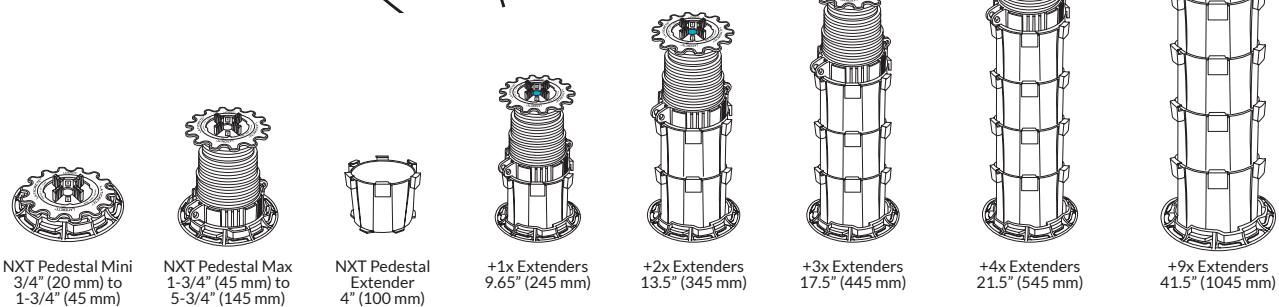
Separate the pedestal body from the base by holding the base and pushing the body clockwise.



Attach extender to the pedestal body by rotating until it clicks.

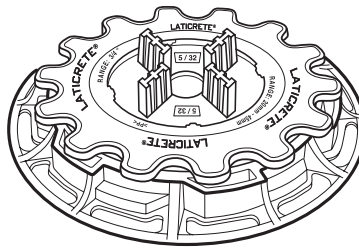
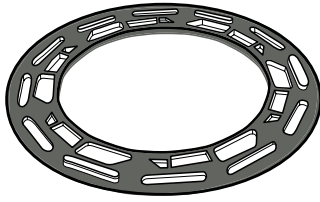


Attach back onto pedestal base.

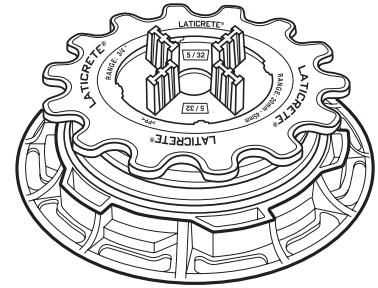


## NXT® Pedestal Slope Correctors

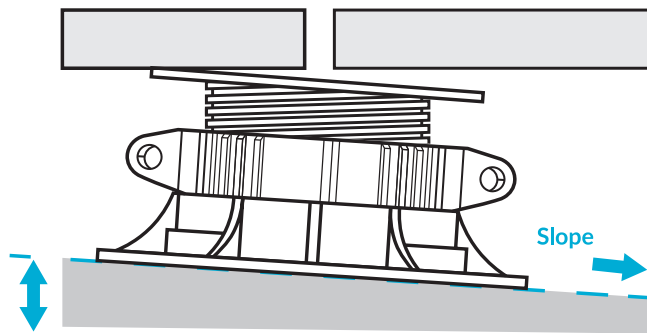
**NXT Pedestal Slope Corrector** are stackable and each provides 3 degrees of adjustment. Compatible with NXT Pedestal Mini and Max



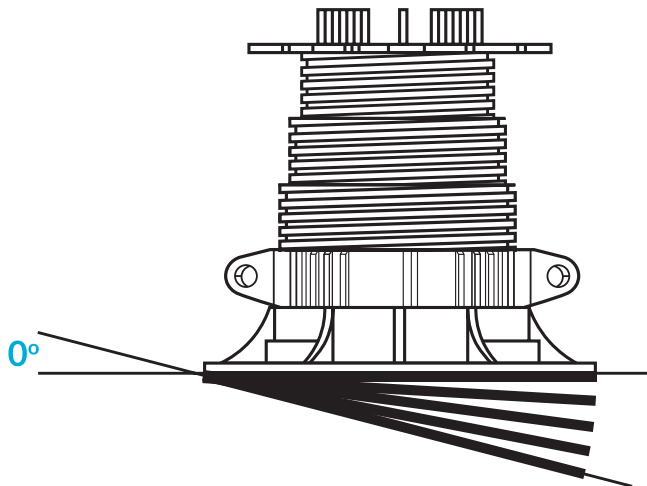
Mini



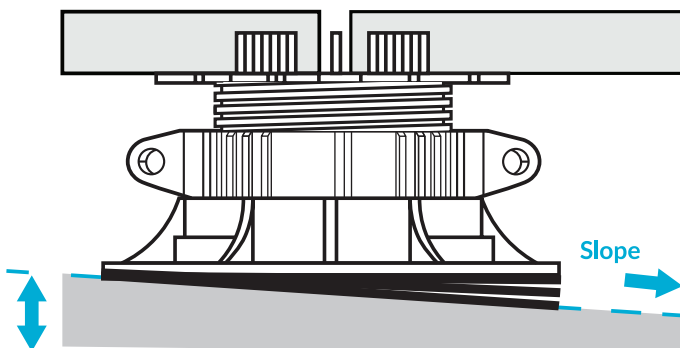
Max



The paver will not sit level if the substrate is sloped. NXT Pedestal Slope correctors will be required for the pedestal to remain perpendicular.



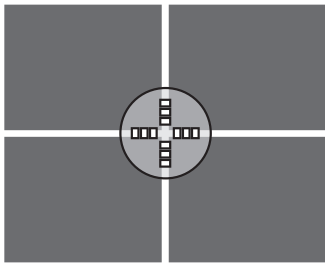
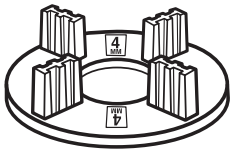
Place the slope corrector under the pedestal base to compensate for substrate slope.



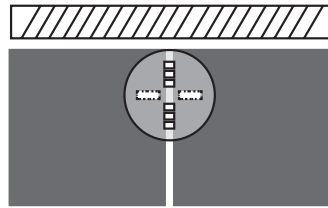
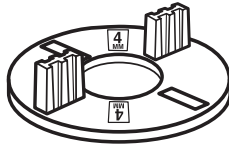
Use additional slope correctors until the pedestal is level. Slope correctors are stackable and have locating tabs to ensure they do not move once installed.



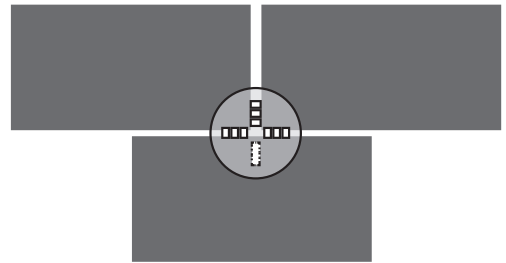
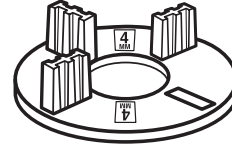
NXT® Pedestal Spacer Tabs are designed to snap off creating options for patterns and applications.



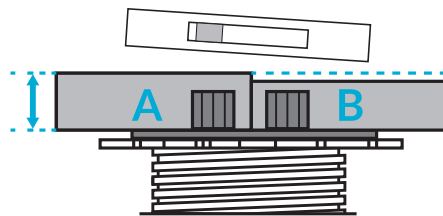
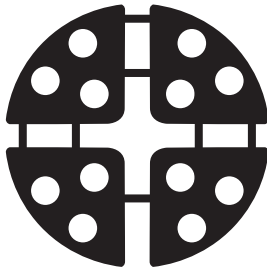
Leave to create a spacing to intersect 4 pavers.



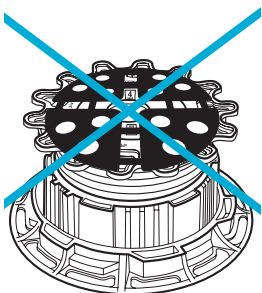
Snap off 2 tabs to create a vertical line.



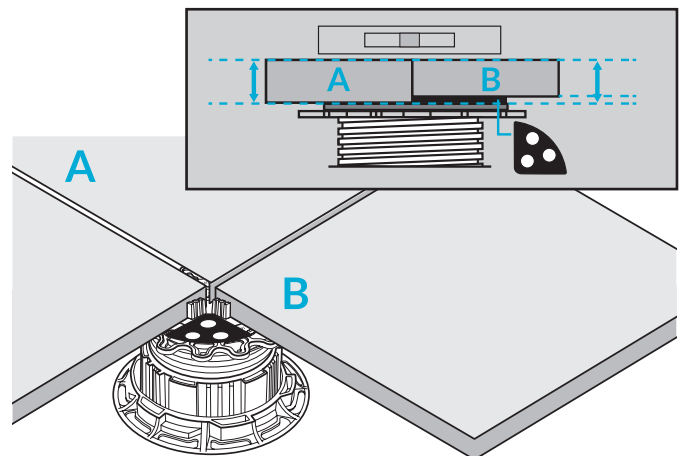
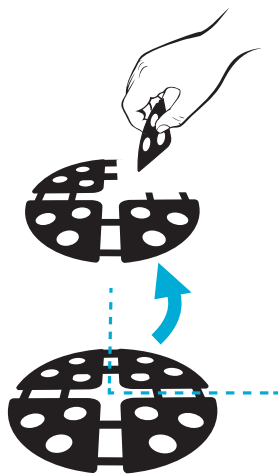
Snap off 1 tab to create a brick bond pattern.



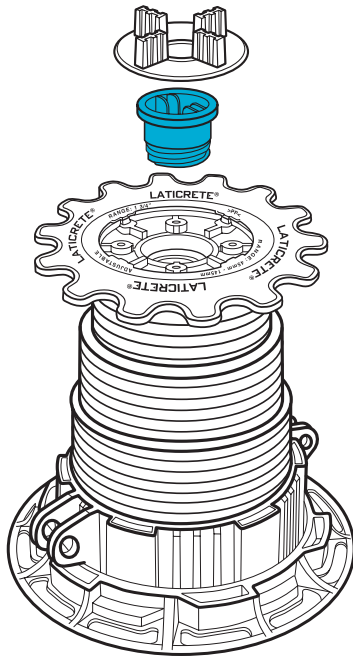
NXT Rubber Shims are 1/16" (1 mm) thick and used to correct and level uneven or uncalibrated pavers.



Do not place the entire rubber shim on the pedestal. You will not be able to further adjust.



Tear off a corner and add to the quarter requiring a shim. These can be double or triple stacked. Apply only after pedestal has been adjusted to the correct height.



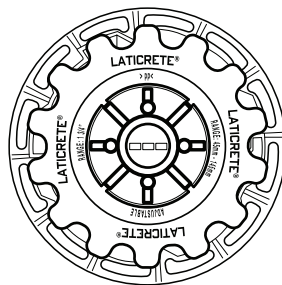
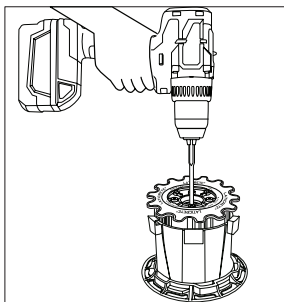
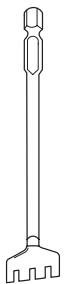
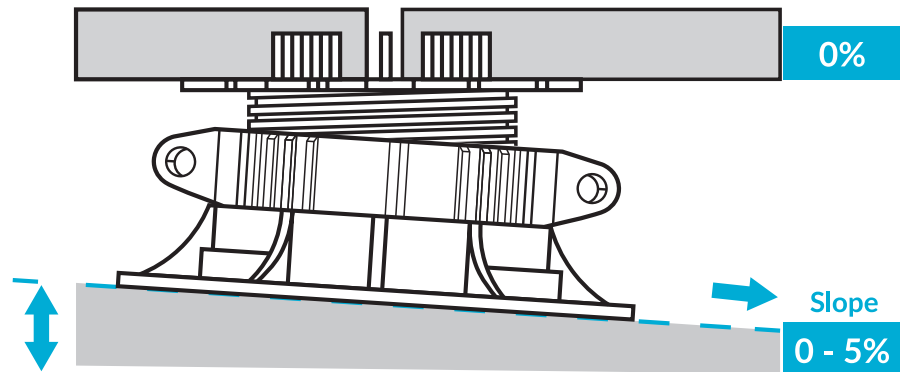
**NXT® Pedestal Max** features a unique blue plug located at the center of the pedestal head. The pedestal is shipped with this plug pre-installed for fixed-head applications.

To convert from a fixed head to a pivoting head, remove the blue plug by turning counterclockwise. The plug is torqued into place, and cannot be hand loosened. The NXT Pedestal Maintenance Key is ideal for this application.

We recommend removing the plug only when necessary, such as to accommodate severe slopes or areas around drains.

Remove the blue plug prior to inserting the spacer tab.

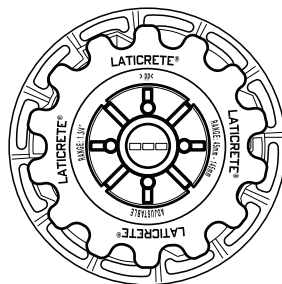
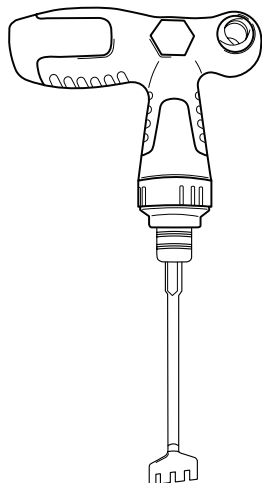
Once the blue plug is removed the pedestal head can pivot up to 5 degrees.



Use **NXT Pedestal High Speed Chuck** with an electric drill or screwdriver on **LOW** clutch setting only. Insert into center of the pedestal head and turn until it seats into the key locator.

**DO NOT** use an impact driver.

*Put in reverse to increase the pedestal height and forward to decrease.*



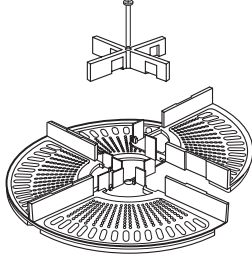
For fine adjustment the high speed chuck can be fitted to the maintenance key handle.

Insert into the center of the pedestal head until it seats into the key locator.

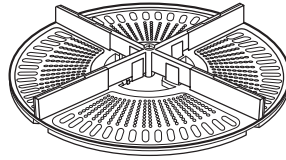
Turn counter clockwise to increase and clockwise to decrease.

**DO NOT STAND** on the paver being adjusted.

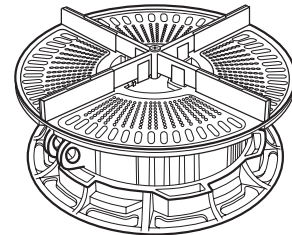
### NXT® Pedestal Concealed Uplift Plate



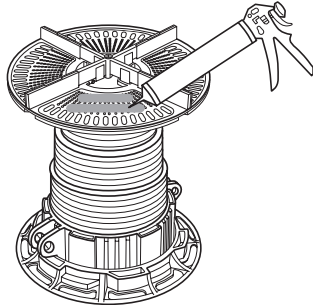
Plates are manufactured in quarters and replace the existing spacer tab.



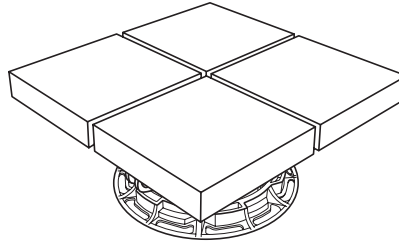
Plates ship fully assembled and ready to install



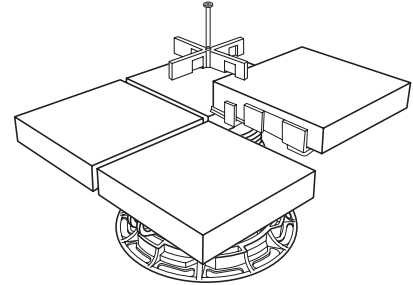
**STEP 1:** Insert the concealed uplift plate to the pedestal head. Push down to click into position.



**STEP 2:** Generously apply adhesive in two straight lines on each quarter.  
\*Note - ensure adhesive is compatible with polypropylene.



**STEP 3:** Place paver on each quarter and press firmly to bond securely.



**STEP 4:** To remove a paver simply unscrew the center screw in each corner and lift paver to release center cross.

**NXT Pedestal Multiplate** is a versatile solution for multiple applications.

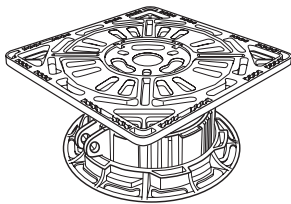
**Low height** - Can be placed on the ground in lieu of Mini, can be stacked and slope correctors can be added to the base.

**Perimeter spacing** - Can be used to create a gap around the perimeter of the installation with the standard spacer tab.

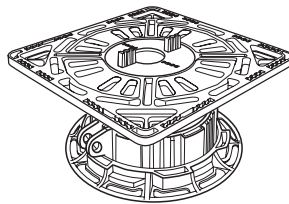
**Angles and Curves** - NXT Pedestal Multiplate can be cut on an angle or curve to match the perimeter or to provide full coverage of small paver.

- Can be used to build steps with NXT Pedestal Multiplate Facers.
- Can be used to treat live edges with NXT Pedestal Multiplate Facers.
- Live edge with mitered pavers and live edges with 3/4" trim.

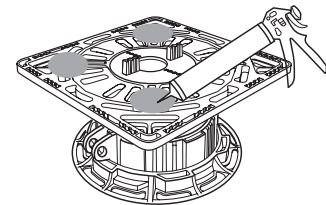
### NXT Pedestal Multiplate Wind Uplift Solution



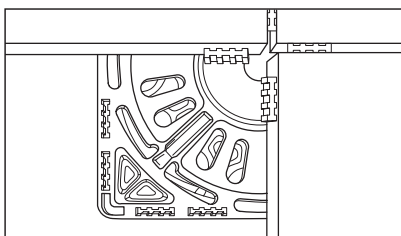
**STEP 1:** Place the pedestal into position and push the multiplate onto the pedestal head.



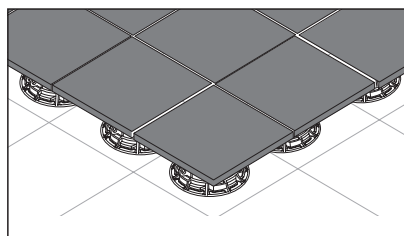
**STEP 2:** Insert the 5/32" (4 mm) spacer tab (included with pedestals) into the center of the multiplate.



**STEP 3:** Generously apply adhesive in each quarter of the plate. Use a minimum dot size approx. 1" round and 1/2" thick (30 mm round and 15 mm thick)

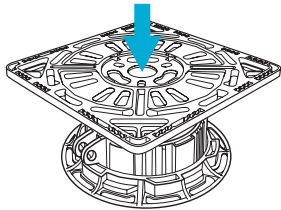


**STEP 4:** Install pavers on the multiplate pushing down to ensure adhesion.

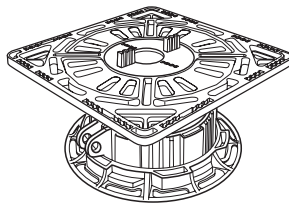


**STEP 5:** Pavers are now installed with a concealed wind uplift solution.

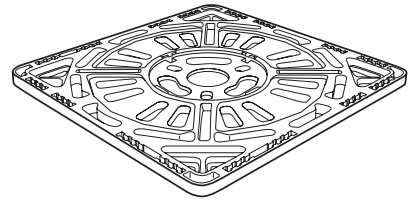
## NXT Pedestal Multiplate edge spacing solution



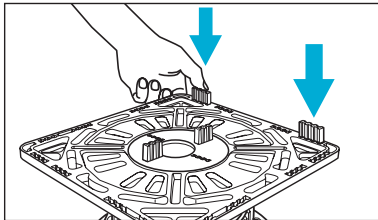
Place the pedestal up against the perimeter wall and push the multiplate onto the pedestal head.



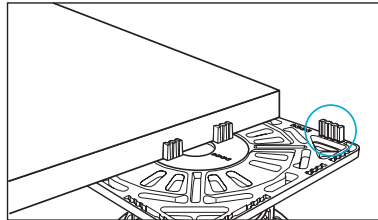
**STEP 1:** Insert the 5/32" (4 mm) spacer tab (included with pedestals), and create a vertical line by snapping off 2 spacer tabs.



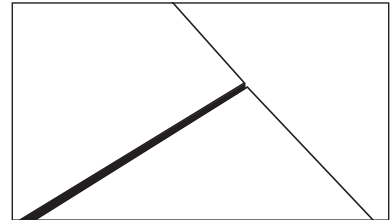
Use the discarded 5/32" (4 mm) spacing tabs to create a gap between the paver and perimeter.



**STEP 2:** Use the 2 snapped out spacer tabs and insert vertically in the provisions on the edge of the multiplate to create the 5/32" (4 mm) gap against the perimeter.

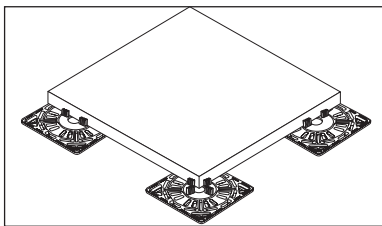


**STEP 3:** Install pavers on the multiplate against the perimeter wall. To create a consistent perimeter gap, ensure a minimum of 2 spacer tabs are used.

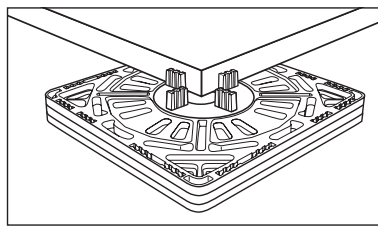


**STEP 4:** Pavers are now installed with a 5/32" (4 mm) gap against the perimeter wall.

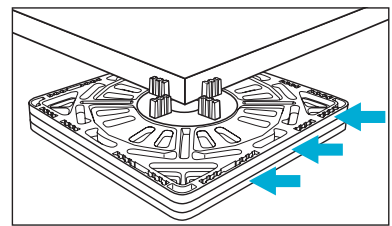
## NXT Pedestal Multiplate low height solution



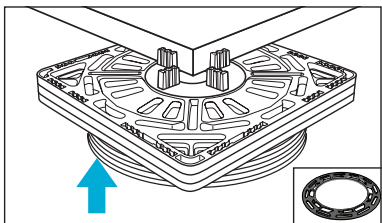
NXT Pedestal Multiplate has been specifically designed to achieve a minimum low height solution of 3/8" (10 mm).



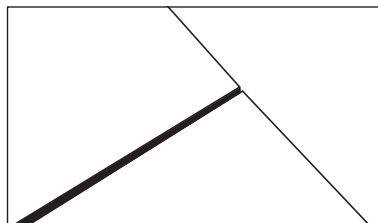
**STEP 1:** Insert the 5/32" (4 mm) spacer tab to intersect 4 pavers or snap 2 tabs to create a vertical line and place on the substrate.



**STEP 2:** Multiplates are stackable increasing 3/16" (5 mm) when each plate is added. Multiplates have built in locating tabs underneath to stop movement.



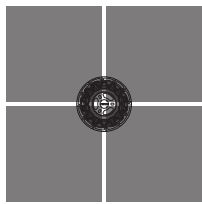
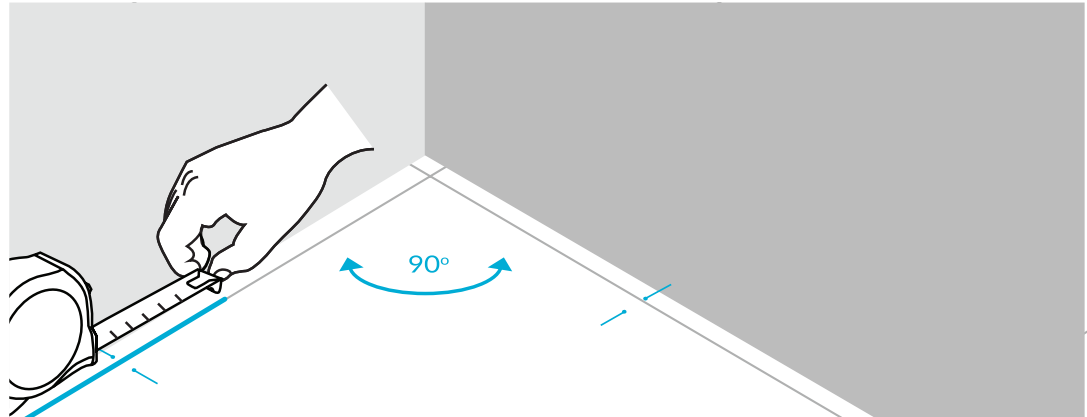
**STEP 3:** Multiplates are compatible with NXT Pedestal Slope Correctors. Add these under the Multiplate to compensate substrate fall.



**STEP 4:** Pavers are now installed as low as 3/8" (10 mm) and can be levelled to suit substrate.

Measure the area, length by width, and layout full pavers. If the area size is irregular, we recommend having equal size pavers (cuts) around all perimeters. Try to ensure the perimeter cut pavers are larger than 4" (102 mm) to ensure a pedestal will be able to support the cut paver.

Example based on  
24" x 24"  
(61 cm x 61 cm) Pavers



A

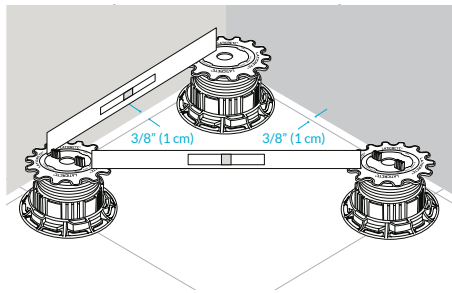
NXT Pedestals are to be placed:  
A. Between 4 pavers  
B. Between 2 pavers (perimeter)  
C. In all corners



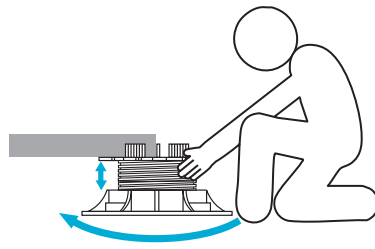
B



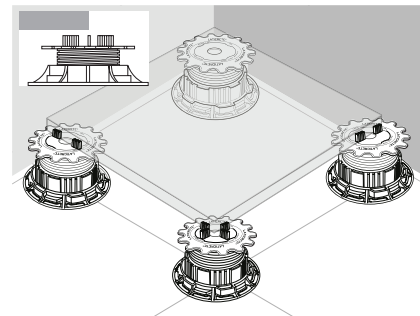
C



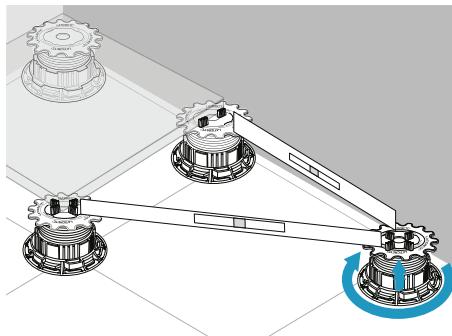
**STEP 1:** Use a 24" (61 cm) level and space the pedestals 24" (61 cm) apart.



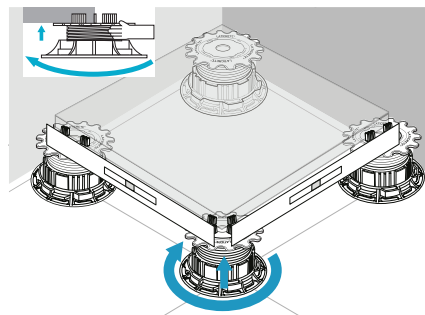
**STEP 2:** With the level on two pedestals unscrew until level is achieved.



**STEP 3:** Place paver and continue to adjust until paver is level.



**STEP 4:** Use the level to space the next pedestals 24" (61 cm) apart.



**STEP 5:** Place the paver and unscrew the pedestal until it is level.

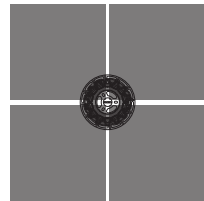
**\*Pro Tip**  
Press on the four corners with your hand to ensure the paver does not rock.

## Setting up a Pedestal Installation

Measure the area, length by width and try and layout full pavers.

If the area size is irregular, we recommend having equal size pavers (cuts) around all perimeters.

Example based on 24" x 24" (61 cm x 61 cm) Pavers



A

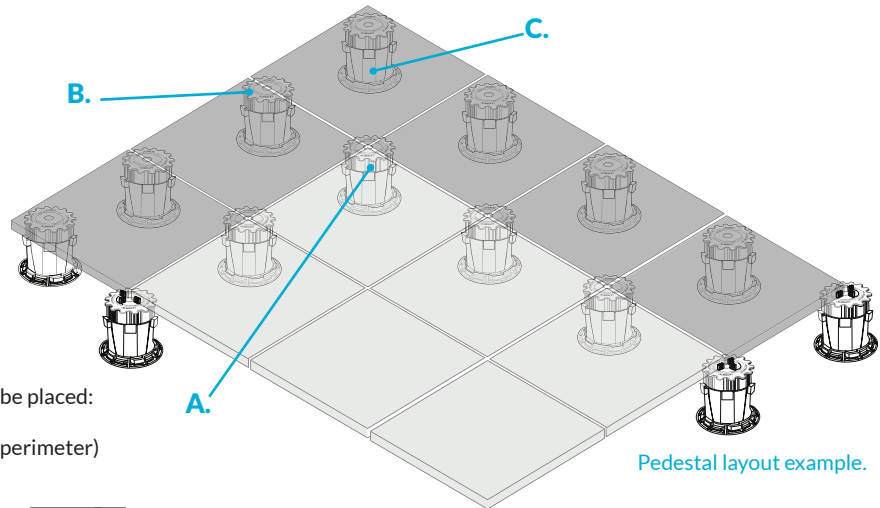
NXT Pedestals are to be placed:  
**A.** Between 4 pavers  
**B.** Between 2 pavers (perimeter)  
**C.** In all corners



B



C



## Installation Steps

### STEP 1:

Ensure the substrate is clean, smooth, and free of debris. NXT Pedestals are designed for installation over rigid surfaces.

### STEP 2:

Measure the area into equal parts based on paver size. Using a chalk line aids in layout and finding the best pedestal placement. \*Note\* The NXT Pedestals system has 5/32" (4 mm) spacer joints.

### STEP 3:

It is recommended to start in the corner and ensure the pedestal and paver is place against a solid perimeter.

### STEP 4:

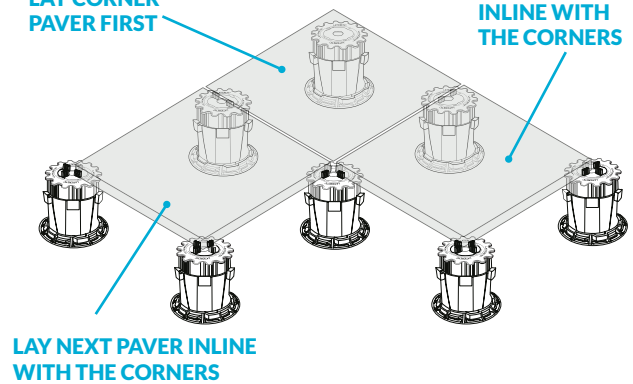
Lay suitable pavers/pavers/stone on top of the pedestals ensuring the material is level.

### DO NOT:

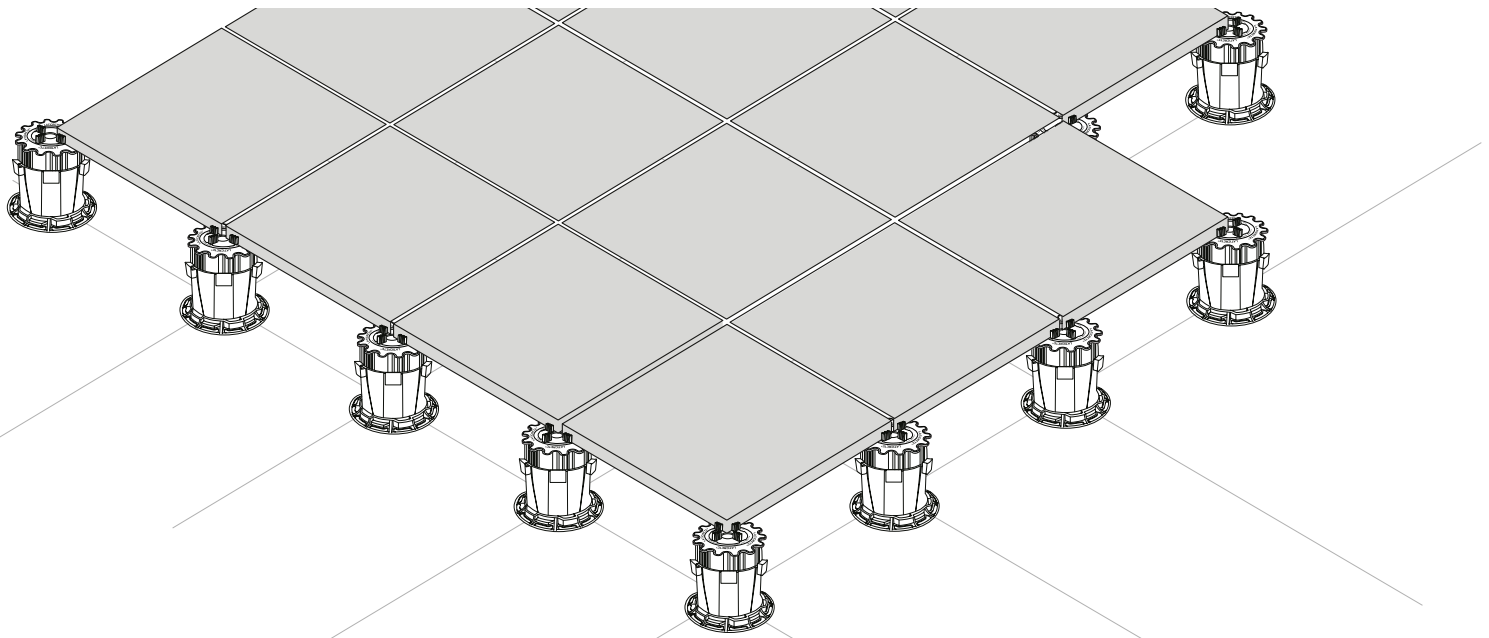
- Install any NXT Pedestals upside down for any reasons.
- Cut the pedestals for any application.
- Use NXT Pedestal Extenders without a pedestal body and base.

LAY CORNER  
PAVER FIRST

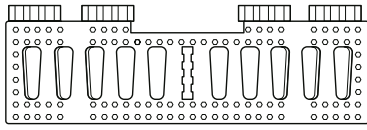
LAY NEXT PAV  
ER INLINE  
WITH THE  
CORNERS



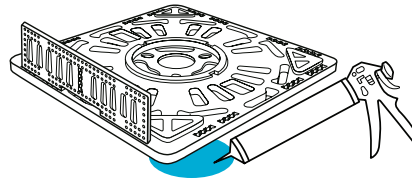
LAY NEXT PAV  
ER INLINE  
WITH THE  
CORNERS



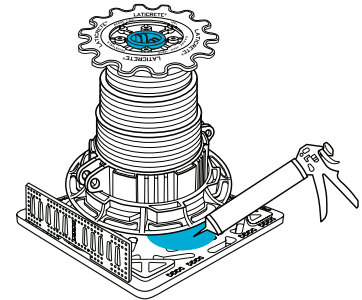
NXT Pedestal Multiplate Facer accessories



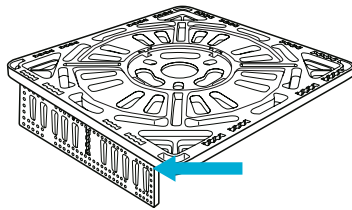
NXT Pedestal Multiplate Facer accessory is compatible with NXT Pedestal Multiplate to conceal live edges or build steps and stairs.



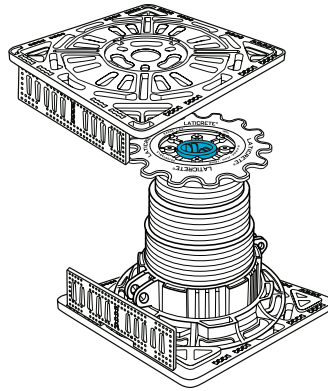
**STEP 1:** Adhere the multiplate upside down to the substrate and insert the facer accessory to the live edge.



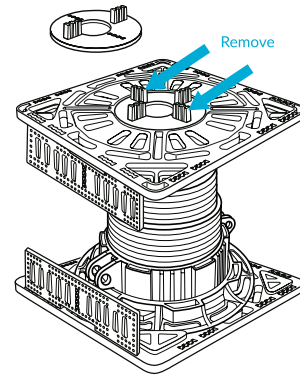
**STEP 2:** Adhere base of pedestal to the multiplate



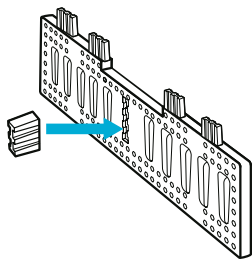
**STEP 3:** Use a second multiplate and attach a facer accessory to the underside.



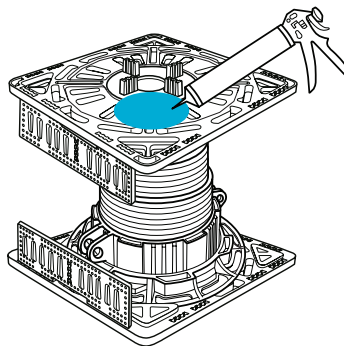
**STEP 4:** Place the multiplate on the top of the pedestal and rotate until it clicks into place.



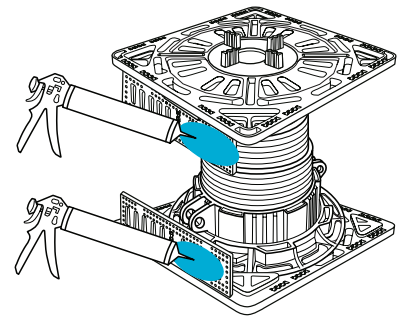
**STEP 5:** Insert spacer tab and snap out 2 spacers to create a vertical line.



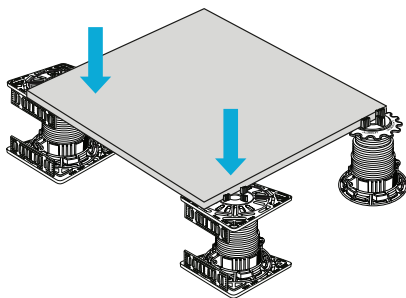
**STEP 6:** With the removed spacer tab, insert from the back through the center.



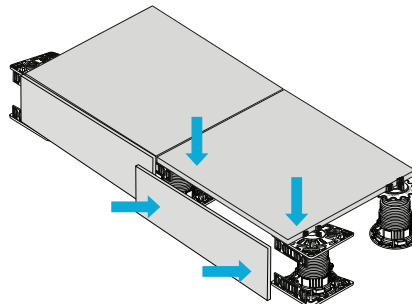
**STEP 7:** Apply adhesive to the top of the multiplate ready to adhere paver.



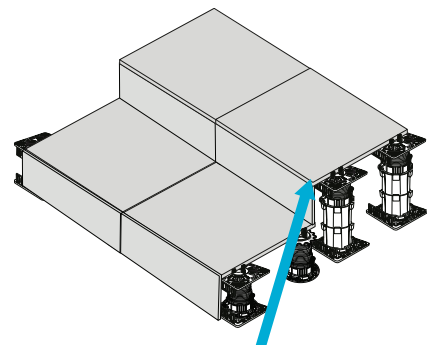
**STEP 8:** Apply adhesive to the facer accessories.



**STEP 9:** Place paver on the multiplates and press downward to ensure adhesive bonds.



**STEP 10:** Place riser paver to the facer accessories.



Note: An aluminum profile or trim can be added to cover the edge of the line

Repeat process to create steps increasing the pedestal heights.

# NXT® Pedestal FRP Fastening Kit

## Setting up a Fiberglass Reinforced Plastic (FRP) Panel for artificial turf

Measure the area, length by width and try and layout full pavers.

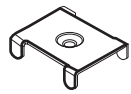
If the area size is irregular, we recommend having equal size pavers (cuts) around all perimeters.

Example based on FRP size 24" x 24" (61 cm x 61 cm)

**NXT Pedestal FRP Fastening Kit** includes 3 items



Lower nutsert

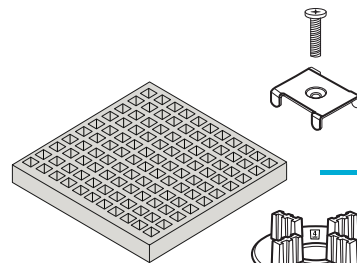


Stainless steel retainer



M2 screw

## NXT Pedestal FRP Fastening Kit is required to secure FRP to Max pedestal



### STEP 4:

Secure with the Stainless steel retainer and screw until tight.

Lay the FRP grid on all 4 quarters

### STEP 3:

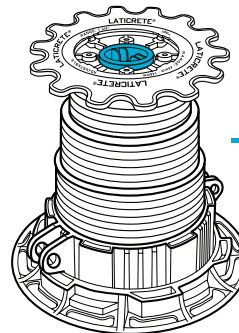
Insert spacing tab

### STEP 2:

Insert the lower nutsert into the blue plug and push down until it seats into position.

### STEP 1:

Adjust pedestal to required height. To avoid FRP flexing, suggested pedestal placement is no greater than 24" x 24" (61 cm x 61 cm) apart.



## Installation Steps

### STEP 1:

Ensure the substrate is clean, smooth, and free of debris. NXT Pedestals are designed for installation over rigid surfaces.

### STEP 2:

Insert lower nutsert and spacer tabs to all pedestals. Adjust to desired height.

### STEP 3:

Place FRP grids on each corner of the pedestals. Use a level to ensure it is flat and even. No lips.

### STEP 4:

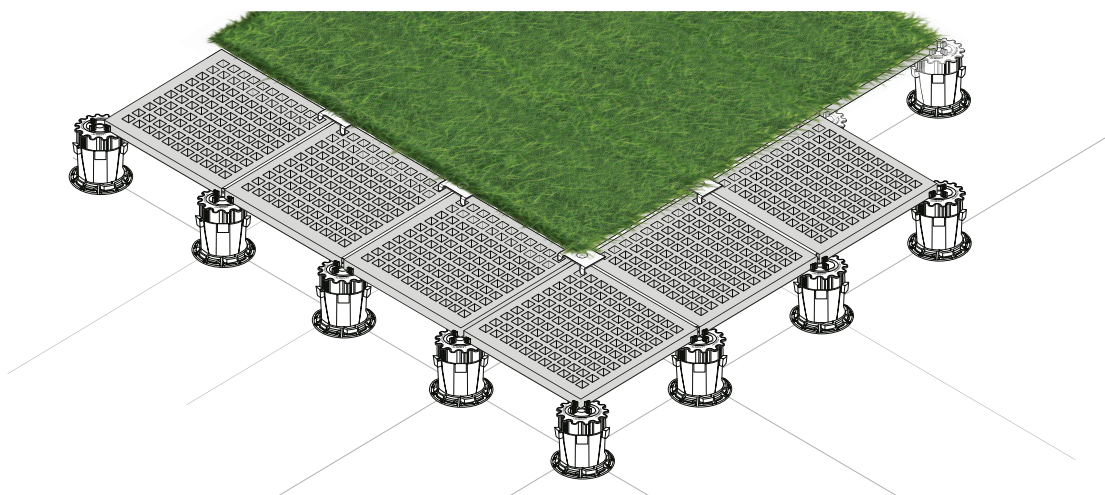
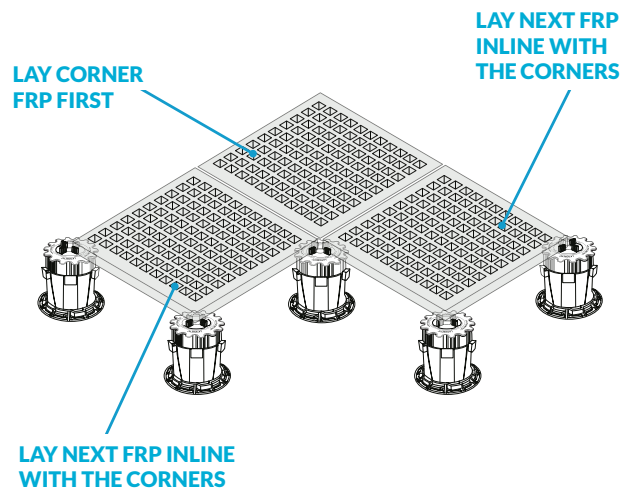
Screw down the stainless steel retainer where 4 FRP grids intersect above the center of the pedestal.

### STEP 5:

Roll out artificial turf.

### DO NOT:

- Install any NXT Pedestal upside down for any reasons.
- Cut the pedestal for any application.
- Use NXT Pedestal Extenders without a pedestal body and base.







**Setting up support panels to place pavers in alternative patterns and sizes.**

Measure the area, length by width and try and layout full pavers.

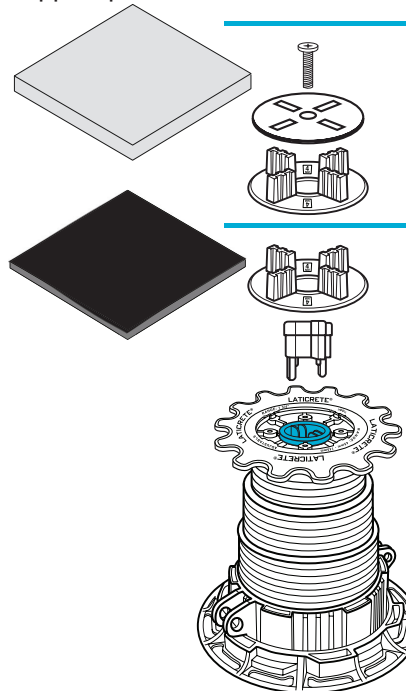
If the area size is irregular, we recommend having equal size pavers (cuts) around all perimeters.

Example based on using 24" x 24" (61 cm x 61 cm) paver

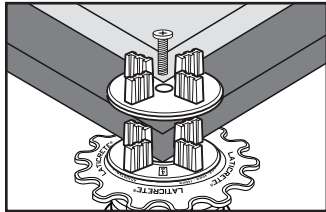
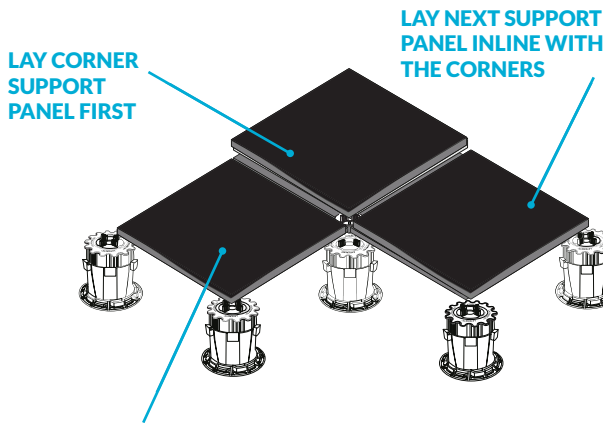
**NXT Pedestal Support Tray Fastening Kit** includes 4 items

-  Lower nutsert
-  Specialized support panel spacer tab
-  Stainless steel retainer
-  M2 screw

**NXT Pedestal Support Tray Fastening Kit** is required to secure support panel to NXT Max Pedestals



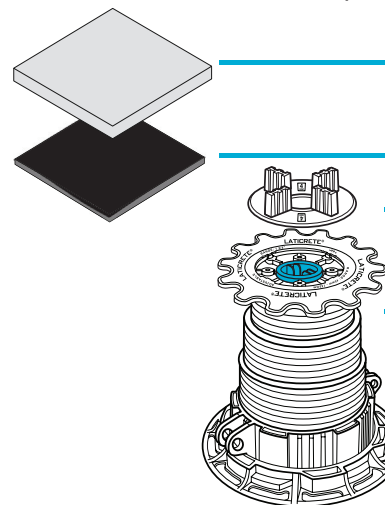
- Lay the paver on all 4 quarters
- STEP 5:** Secure with the stainless steel retainer and screw until tight.
- **STEP 4:** Install paver spacing tab
- Lay the paver on all 4 quarters
- STEP 3:** Insert support panel spacing tab
- STEP 2:** Insert the lower nutsert into the blue plug and push down until it seats into position.
- STEP 1:** Adjust pedestal to required height. To avoid FRP flexing, suggested pedestal placement is no greater than 24" x 24" (61 cm x 61 cm) apart.

**LAY CORNER SUPPORT PANEL FIRST**

**LAY NEXT SUPPORT PANEL INLINE WITH THE CORNERS**

Using the **NXT Pedestal Support Tray** with 24" x 24" (61 cm x 61 cm) paver



- STEP 4:** Install paver directly over the support tray. \*For the highest performance, the paver can be adhered to the support tray.
- STEP 3:** Install support tray.
- STEP 2:** Install paver spacing tab.
- STEP 1:** Adjust pedestal to required height. To avoid the support tray flexing, suggested pedestal placement is no greater than 24 x 24 inches apart.

**Installation Steps**

**STEP 1:** Ensure the substrate is clean, smooth, and free of debris. NXT Pedestals are designed for installation over rigid surfaces.

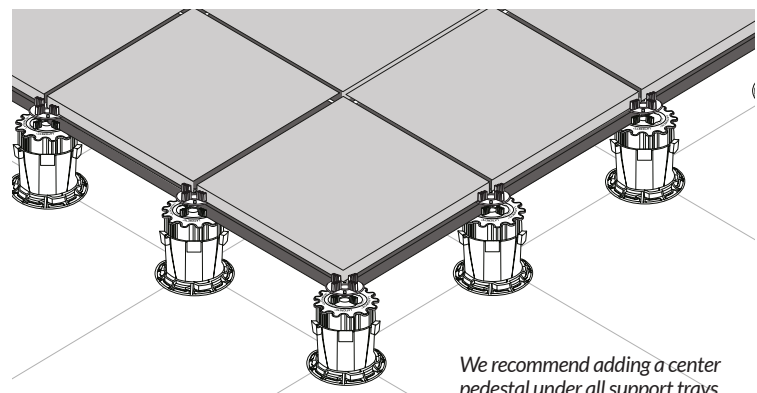
**STEP 2:** Insert lower nutsert and spacer tabs to all pedestals. Adjust to desired height.

**STEP 3:** Place support tray on each corner of the pedestals. Use a level to ensure it is flat and even with no lippage.

**STEP 4:** Place paver spacer tab where 4 support panels intersect above the center of the pedestal. Use the stainless steel retainer over the spacer tab and screw down until secure.

**STEP 5:** Lay pavers directly over support tray.

Note: For best performance we recommend adhering the support tray to the paver.



*We recommend adding a center pedestal under all support trays.*



**For the Builders of a Better World®**

