



Drain linéaire HYDRO BAN®

DS-34F-0124

**Globally Proven
Construction Solutions**



1. NOM DU PRODUIT

Drain linéaire HYDRO BAN®

2. FABRICANT

LATICRETE International, Inc.

1 LATICRETE Park North

Bethany, CT 06524-3423 États-Unis

Téléphone: +1.203.393.0010, poste 1235

Numéro sans frais: 1.800.243.4788, poste 1235

Télécopieur: +1.203.393.1684

Site Web: laticrete.com

3. DESCRIPTION DU PRODUIT

Les drains linéaires HYDRO BAN sont des drains de sol linéaires surbaissés spécialement conçus pour les installations d'imperméabilisation collées avec les membranes d'imperméabilisation HYDRO BAN. Les bacs pour drain linéaire HYDRO BAN sont conçus avec une pente en « V » pour améliorer le drainage et peuvent être associés aux grilles de drainage HYDRO BAN, qui sont disponibles en ovale décalé avec finition broyée, polie, noire mate et bronze huilé, encastrées ou à fils profilés en broyé ou poli. Le drain linéaire HYDRO BAN permet l'utilisation de carrelage ou de pierre de grand format dans une douche avec une pente unique jusqu'à l'évacuation. Le drain linéaire HYDRO BAN peut être installé près du mur, à l'entrée ou à des emplacements médians dans une variété d'endroits nécessitant des applications imperméables. Le drain linéaire HYDRO BAN est disponible avec une conduite d'évacuation verticale standard, une sortie latérale horizontale ou un raccord fileté pour les installations d'évacuation à bague de serrage. Le bac et les grilles

sont vendus séparément. Des tailles personnalisées sont disponibles sur demande.

Utilisation

- Intérieur ou extérieur
- Douches
- Salles de bains et laveries industrielles, commerciales et résidentielles
- Cuisines et zones de transformation des aliments
- Terrasses, terrasses en bois et balcons

Avantages

- Pente unique vers le drain
- Permet l'utilisation de carreaux de grand format
- Les drains linéaires HYDRO BAN sont conçus avec une pente en « V » dans le bac pour améliorer le drainage
- Les grilles encastrées sont disponibles pour correspondre au carrelage de sol
- Élimine le besoin d'utiliser un sous-drain et un receveur de douche primaire pour une pose plus rapide
- Disponible en huit longueurs et trois styles de grilles
- Les bacs et les grilles sont vendus séparément, ce qui permet de mélanger les styles de grilles et de bacs.
- Fabriqué en acier inoxydable robuste 304 pour une performance durable
- La membrane d'imperméabilisation HYDRO BAN adhère directement au bord de la bride en acier inoxydable, ce qui permet une pose
- plus rapide et plus facile

Supports Appropriés

Conditionnement

Le drain linéaire HYDRO BAN est un drain en deux parties avec un bac et une grille amovible, vendus séparément. Disponible en huit longueurs et trois styles de grilles : ovale décalé en finition broyée, polie, noire mate et bronze huilé, fils profilés en acier inoxydable broyé ou poli et plateau à encastrer. Les grilles pour drain linéaire HYDRO BAN sont fournies avec une clé permettant de les retirer et de les nettoyer facilement. Les bacs pour drain linéaire HYDRO BAN sont fournis avec un filtre à cheveux.

Les grilles et les bacs pour drain linéaire HYDRO BAN sont disponibles dans les longueurs suivantes. Les

mesures sont données en fonction de la longueur réelle de la grille. Les bacs sont conçus pour recevoir ces grilles. Les bacs sont conçus avec une bride continue de 1 po (2,5 cm) autour du bac.

24 po (61 cm)
30 po (81 cm)
32 po (81 cm)
36 po (91 cm)
42 po (107 cm)
48 po (122 cm)
54 po (137 cm)
60 po (152 cm)

Restrictions

- Les adhésifs/mastiques, mortiers et coulis pour le carrelage en céramique, les pavés, la brique et la pierre ne remplacent pas les membranes d'imperméabilisation. Lorsqu'une membrane d'imperméabilisation est nécessaire, utiliser HYDRO BAN (voir la section 10 SYSTÈMES D'ÉTANCHÉITÉ).

Mises en garde

- Par temps froid, protéger le travail fini de la circulation jusqu'à ce qu'il soit complètement durci.
- Toutes les surfaces en acier inoxydable doivent être propres et exemptes de toute saleté, huile, graisse et traces de doigts avant d'être recouvertes d'HYDRO BAN.

4. DONNÉES TECHNIQUES

Normes applicables

- Approbation de code conformément à ASME A 112.18-2/CSA B125.2.05 (États-Unis et Canada)

Propriétés d'utilisation

La série de drains linéaires HYDRO BAN® s'installe conformément à l'IAPMO IGC 195. L'imperméabilisation avec HYDRO BAN selon TCNA B422.

Caractéristiques sous réserve de modification sans préavis. Les résultats présentés sont typiques, mais ils reflètent les procédures d'essai utilisées. Les performances réelles sur le terrain dépendent des méthodes de pose et des conditions locales.

5. POSE

- Préparation des surfaces Toutes les surfaces doivent avoir une température comprise entre 40 °F (4 °C) et 90 °F (32 °C), et être structurellement solides, propres et exemptes de toute saleté, huile, graisse ou peinture, et de scellants pour béton ou de produits de cure. Les dalles de béton ou la maçonnerie sèches et poussiéreuses doivent être humidifiées et l'excès d'eau éliminé. La pose peut se faire sur une surface

humide. Des joints de dilatation doivent être prévus à travers le carrelage à partir de tous les joints de construction ou de dilatation dans le substrat.

Suivre la spécification ANSI A108.01-3.7 « Exigences relatives aux joints de dilatation : Préparations par les autres corps de métier » ou TCNA détail EJ-171 « Joints de dilatation – verticaux et horizontaux ». Ne pas recouvrir les joints de dilatation avec du mortier.

En règle générale, les drains linéaires doivent s'étendre d'un radier à l'autre (sur la largeur de la douche) contre un mur (voir ES-B415LD Bonded Corner Placement). Ils peuvent également être placés dans des emplacements médians (voir ES-B415LD Unbonded Medial Placement) ou à l'entrée de la douche. Dans tous les cas, la conduite d'évacuation des drains linéaires HYDRO BAN de taille standard se trouve au centre du drain linéaire. En cas d'installation contre un mur, le centre de la conduite d'évacuation doit être suffisamment éloigné du radier pour tenir compte du revêtement mural et de la surface finie du carrelage.

Pour les panneaux muraux de 1/2 po (12 mm) et les carreaux de 3/8 po (9 mm), le centre de la conduite d'évacuation doit être suffisamment éloigné du radier pour tenir compte du revêtement mural et de la surface finie du carrelage. Pour les panneaux muraux de 1/2 po (12 mm) et les carreaux de 3/8 po (9 mm), le centre de la conduite d'évacuation doit être situé à 2 1/4 po (57 mm) du radier.

Lit de mortier – Pose sur le béton (voir ES-B415LD Bonded Corner Placement et ES-B415LD Unbonded Medial) Pour une pose avec lit de mortier collé sur du béton, avant de placer le mortier, appliquer une couche d'accrochage de 254 Platinum. Tant que la couche de coulis adhésif est humide, étaler du 3701 mortier fortifié et bien le compacter. Les lits de mortier collé posés sur du béton doivent être compris entre 3/4 po (19 mm) et 2 po (50 mm) d'épaisseur. Pour une pose sans collage sur du béton (voir ES-415LD Unbonded Medial) une membrane de séparation, comme spécifié dans ANSI A108.02-3.8, doit être utilisée à la place de la couche d'accrochage. Le 3701 mortier fortifié doit être renforcé à l'aide d'un treillis d'armature de 2 po x 2 po (50 x 50 mm). Les lits de mortier posés sans collage sur du béton doivent être de 1-1/4 po (32 mm) et 2 po (50 mm) d'épaisseur. Dans les poses avec lit de mortier collé ou non collé, placer suffisamment de 3701 Mortier fortifié à l'endroit où le drain linéaire sera installé pour soutenir le fond et le dessous des brides du bac de drainage. La hauteur minimale entre la bride et le substrat doit être comprise entre 1 et 1/2 po (38 mm).

Effectuer le raccordement à la conduite d'évacuation lorsque le drain est mis en place en utilisant un raccord sans manchon (non fourni), voir les instructions de pose ci-dessous. Placer ensuite un

ruban de mortier fortifié 3701 le long du mur opposé pour créer une pente de 1/4 po (6 mm) par pied jusqu'au drain linéaire HYDRO BAN. Remplir la zone entre le drain et les murs avec 3701 Mortier fortifié ; égaliser et bien comprimer. Les lits de mortier dépassant 2 po (50 mm) d'épaisseur doivent être détaillés par l'architecte conformément au TCNA F112.

Lit de mortier – Pose sur du contreplaqué collé de qualité extérieure (voir ES-415LD EGP Bonded Corner Placement et ES-415LD EGP Unbonded Medial Placement) Pour une pose avec lit de mortier collé sur du contreplaqué collé de qualité extérieure, avant de placer le mortier, installer une membrane de clivage selon les spécifications ANSI A108.02-3.8. La latte en métal déployé (2,5 lb minimum (1,1 kg)/yards carrés [0,8 mètres carrés]) et conforme à la norme ANSI A108.02 3.6) est ensuite fixée au sous-plancher à l'aide de clous ou d'agrafes au-dessus de la membrane de clivage. En suivant la latte, étaler du mortier fortifié 3701 et bien compacter. Les lits de mortier collés posés sur du contreplaqué de qualité extérieure doivent être compris entre 3/4 po (19 mm) et 1-1/2 po (38 mm) d'épaisseur. Dans le cas d'une pose sans collage sur du contreplaqué collé de qualité extérieure (voir ES-415LD EGP Unbonded Medial Placement), installer une membrane de séparation comme spécifié dans ANSI A108.02-3.8 et étaler ensuite le 3701 Mortier fortifié. Dans les poses avec lit de mortier collé ou non collé, placer suffisamment de 3701 Mortier fortifié à l'endroit où le drain linéaire sera installé pour soutenir le fond et le dessous des brides du bac de drainage. La hauteur minimale entre la bride et le substrat doit être comprise entre 1 et 1/2 po (38 mm). Effectuer le raccordement à la conduite d'évacuation lorsque le drain est mis en place en utilisant un raccord sans manchon (non fourni). Placer ensuite un ruban de mortier fortifié 3701 le long du mur opposé pour créer une pente de 1/4 po (6 mm) par pied jusqu'au drain linéaire HYDRO BAN. Remplir la zone entre le drain et les murs avec 3701 Mortier fortifié ; égaliser et bien comprimer. Les lits de mortier dépassant 2 po (50 mm) d'épaisseur doivent être détaillés par l'architecte conformément au TCNA F112.

Instructions de pose (Fig. 1)

1. Raccorder la sortie (D) au tuyau d'évacuation (F) via un raccord sans manchon de 2 po (50 mm) à l'aide d'un raccord en caoutchouc (E) (non fourni).

Remarque : la section de sortie (D) mesure 3 po (76 mm) de long et peut être modifiée pour le réglage de la hauteur. La grille A est dotée de pieds réglables pour un ajustement plus fin (la hauteur minimale des carreaux avec du ciment-colle est de 3/8 po (10 mm), la hauteur maximale des carreaux est de 3/4 po (19 mm)).

2. Utiliser 3701 Mortier fortifié, régler et niveler le

canal (C).

3. Étendre 3701 Mortier fortifié, pente de 1/4 po par pied (19 mm par m) au drain dans un seul plan.

Remarque : la hauteur du carreau doit finir 1/16 po (1,5 mm) plus haut que la hauteur de la grille ou du carreau dans la grille de drainage encastrée.

4. Lorsque le mortier est sec, poser le panneau d'appui conformément aux instructions du fabricant. Le panneau d'appui reposera sur la bride de drainage et le mortier (voir ES-B415LD Bonded Corner Placement ou ES-B415LD EGP Bonded Corner Placement).

5. Après la pose du panneau d'appui, la pose est imperméabilisée à l'aide d'HYDRO BAN conformément aux instructions figurant dans les FD 663.0 et 663.5. L'acier inoxydable doit être propre et exempt de graisse, de saleté ou d'empreintes digitales avant d'être recouvert d'HYDRO BAN. L'HYDRO BAN doit couvrir la bride métallique du bac pour drain linéaire jusqu'au sommet du premier rayon et s'étendre le long des murs et sur l'ensemble du lit de mortier. Si l'espace entre la bride du drain linéaire et le panneau mural est supérieur à 1/8 po (3 mm), il doit être comblé à l'aide d'un ciment-colle modifié aux polymères (par ex. 254 Platinum). Une alternative serait d'utiliser un tissu d'imperméabilisation/anti-fracture de 6 po (150 mm) de large encastré dans le BAN HYDRO autour des quatre côtés du drain linéaire, en chevauchant la bride et le 3701 Mortier fortifié. Faire chevaucher le tissu d'imperméabilisation/anti-fracture et le liquide HYDRO BAN le long du mur lorsqu'il est adjacent au mur de la douche et par-dessus le panneau mural. Lors de l'utilisation du tissu d'imperméabilisation/anti-fracture avec HYDRO BAN pour combler un espace plus grand que 1/8 po (3 mm), l'espace doit être rempli d'un ciment-colle modifié aux polymères (par ex. 254 Platinum) avant l'imperméabilisation. NE PAS imperméabiliser les parois intérieures et le fond des canaux du drain linéaire.

6. Prendre des mesures pour protéger la grille (A) avant la pose du carrelage. En maintenant la grille (A) dans le canal (C), appliquer le ciment-colle et poser le carrelage sur la membrane d'imperméabilisation. S'assurer que le carrelage permet de retirer facilement la grille (A). La hauteur doit finir 1/16 po (1,5 mm) plus haut que la hauteur de la grille ou du carreau dans la grille de drainage encastrée.

7. Si la grille est dotée de pieds réglables, régler la hauteur de la grille (A) à l'aide des pieds réglables (B) selon les besoins.

8. Lors de l'installation de la grille pour le drain linéaire encastré HYDRO BAN® (A), il faut appliquer deux couches d'HYDRO BAN avant de procéder à l'encollage des carreaux dans la grille supérieure.

L'acier inoxydable des drains linéaires doit être propre et exempt de graisse, de saleté ou d'empreintes digitales avant d'être recouvert d'HYDRO BAN.

9. Lorsque la deuxième couche d'HYDRO BAN est sèche, l'installation peut être carrelée à l'aide d'un ciment-colle renforcé de polymères et jointoyée à l'aide du coulis PERMACOLOR® ou du coulis SPECTRALOCK® PRO Premium.

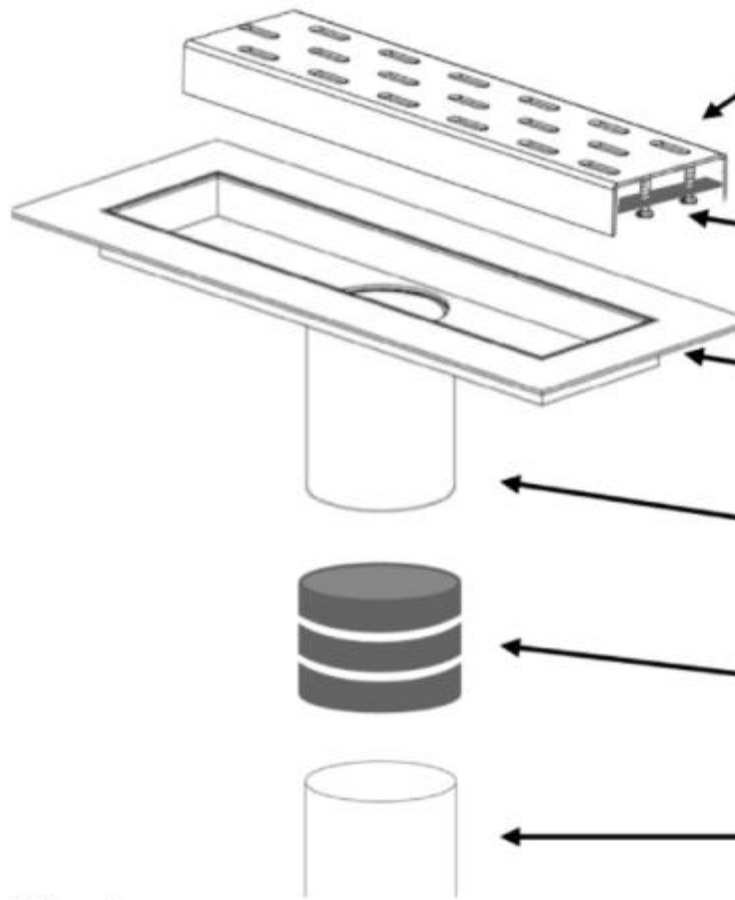


Fig. 1

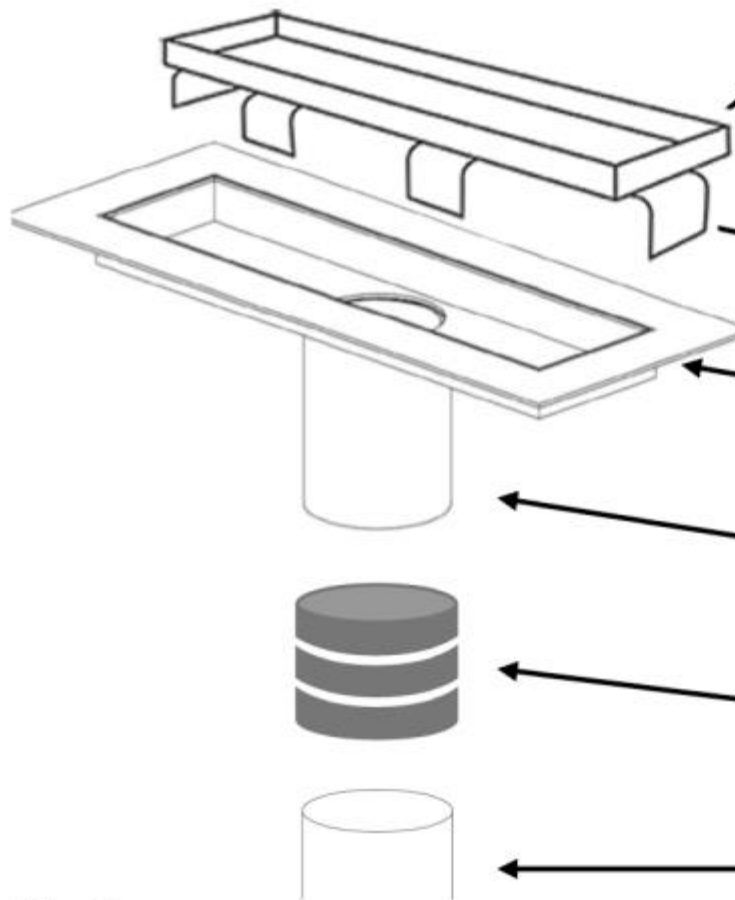
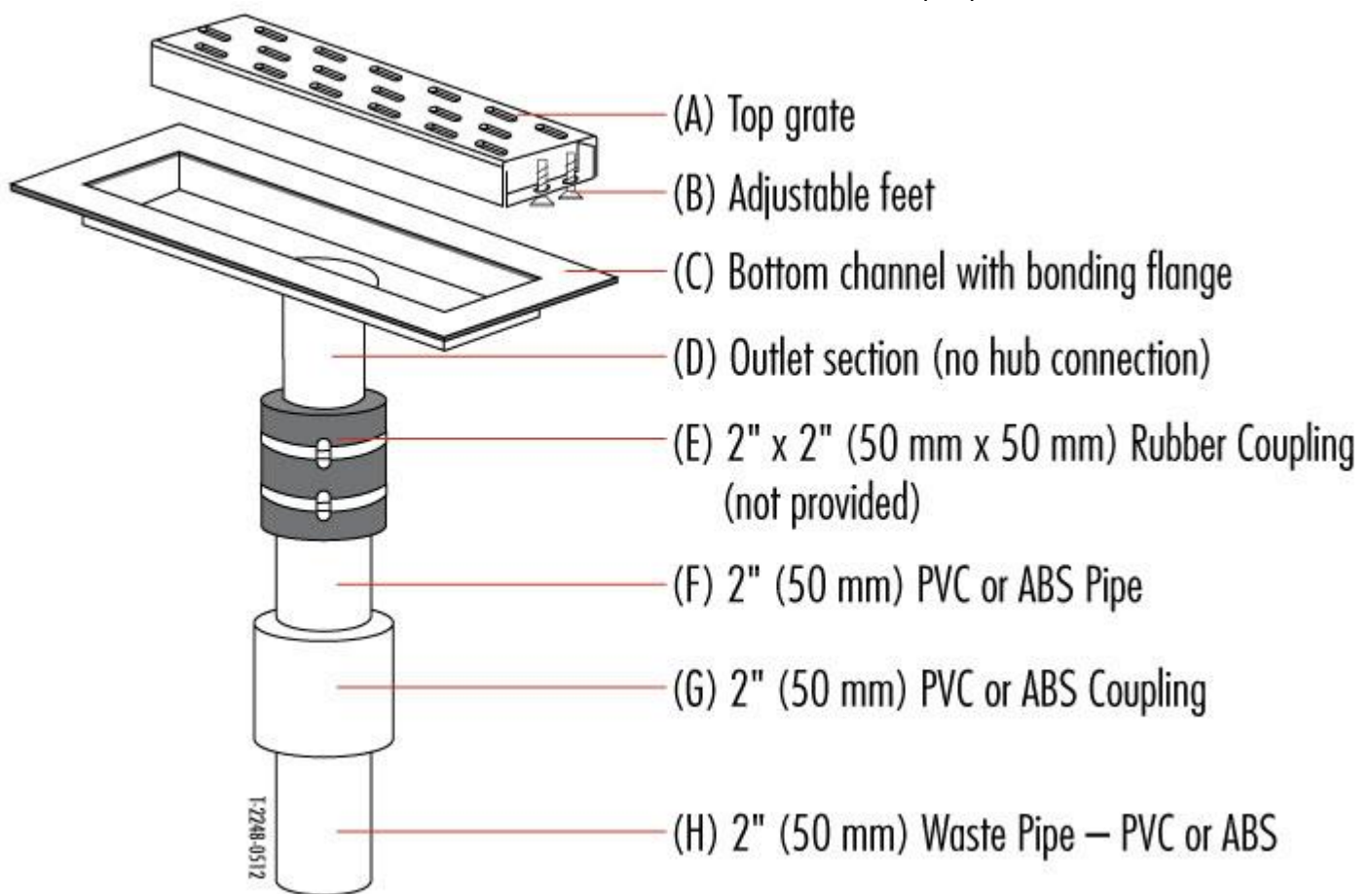


Fig. 2

Instructions pour réaliser le raccordement d'une conduite d'évacuation sans pouvoir serrer le raccord en caoutchouc. Fig. 3 couper la conduite d'évacuation (H) 2 po (50 mm) de façon à ce que le drain, un raccord en caoutchouc (E) de 2 po (50 mm), une longueur de tuyau en plastique de 2 po (50 mm) (F) (le matériau du tuyau en plastique doit correspondre à celui de la conduite d'évacuation et du raccord en plastique) et un raccord en plastique de 2 po (50 mm) (G) puissent être ajoutés à la sortie du drain. Cimentez un raccord en plastique de 2 po (50 mm) sur la longueur du tuyau en plastique de 2 po (50 mm) de diamètre (F) à l'aide de la colle appropriée pour le PVC ou l'ABS. Fixer le raccord en caoutchouc (E) à la sortie du drain linéaire et la longueur de tuyau en plastique de 2 po (50 mm) de diamètre (F). Serrer les colliers de serrage sur le raccord en caoutchouc de 2 po (50 mm) (E). Le raccordement final est effectué lors de l'installation du drain linéaire en cimentant l'extrémité libre du raccord de diamètre 2 po (50 mm) (G) à la conduite d'évacuation (H). Les drains à sortie latérale seront installés de la même manière que les raccordements verticaux de la ligne d'évacuation, à l'exception des raccordements de plomberie qui seront effectués à travers le mur.

drain nécessite une bague de serrage avec un bac de douche primaire, celle-ci peut être fournie en tant que drain linéaire HYDRO BAN personnalisé avec un mamelon fileté 1 ½ po (38,1 mm) de 2 po (50,8 mm) de longueur. Les instructions de pose sont les suivantes indiquées dans la Fig. 4.

1. Installer le corps de vidange à bague de serrage (G) sur la conduite d'évacuation domestique. Les drains à bague de serrage peuvent être fournis en ABS, en PVC ou en fonte. L'ABS et le PVC seront raccordés à l'aide du ciment à tuyaux ABS ou PVC approprié avec un apprêt. Les drains à bague de serrage en fonte peuvent avoir un raccord sans moyeu ou un raccord fileté femelle.
2. Raccorder le drain à bague de serrage à la sortie d'évacuation en fonction du matériau de construction du drain à bague de serrage : suivre les instructions de collage pour l'ABS ou le PVC selon le cas, si un drain en fonte est utilisé, le raccord doit être en caoutchouc sans manchon (non fourni) à l'aide des colliers de serrage fournis ou envelopper le filetage de la conduite d'évacuation avec du ruban de téflon et visser le corps du drain à bague de serrage.
3. Installer une pré-pente à l'aide de 3701 Mortier



Graph. 3

Instructions de pose (Fig. 4) Lorsque la pose d'un

impermeabilisée à l'aide d'HYDRO BAN conformément aux instructions figurant dans les FD 663.0 et FD 663.5. L'acier inoxydable doit être propre et exempt de graisse, de saleté ou d'empreintes

digitales avant d'être recouvert d'HYDRO BAN®. L'HYDRO BAN doit couvrir la bride métallique du bac pour drain linéaire jusqu'au sommet du premier rayon et s'étendre le long des murs et sur l'ensemble du lit de mortier. Si l'espace entre la bride de drainage linéaire ou le 3701 Mortier fortifié et le panneau mural est supérieur à 1/8 po (3 mm), il doit être comblé à l'aide d'un ciment-colle modifié aux polymères (par ex. 254 Platinum). Une alternative serait d'utiliser un tissu d'imperméabilisation/anti-fracture de 6 po (150 mm) de large encastré dans le HYDRO BAN® autour des quatre côtés du drain linéaire en chevauchant la bride et le 3701 Mortier fortifié. Faire chevaucher le tissu d'imperméabilisation/anti-fracture et le liquide HYDRO BAN le long du mur lorsqu'il est adjacent au mur de la douche et par-dessus le panneau mural. Lors de l'utilisation du tissu d'imperméabilisation/anti-fracture avec HYDRO BAN pour combler un espace plus grand que 1/8 po (3 mm), l'espace doit être rempli d'un ciment-colle modifié aux polymères (par ex. 254 Platinum) avant l'imperméabilisation. NE PAS imperméabiliser les parois intérieures et le fond des canaux du drain linéaire.

8. Installer la grille ovale décalée ou la grille à encastrer, selon le cas, et poser les carreaux à l'aide du ciment-colle 254 Platinum.

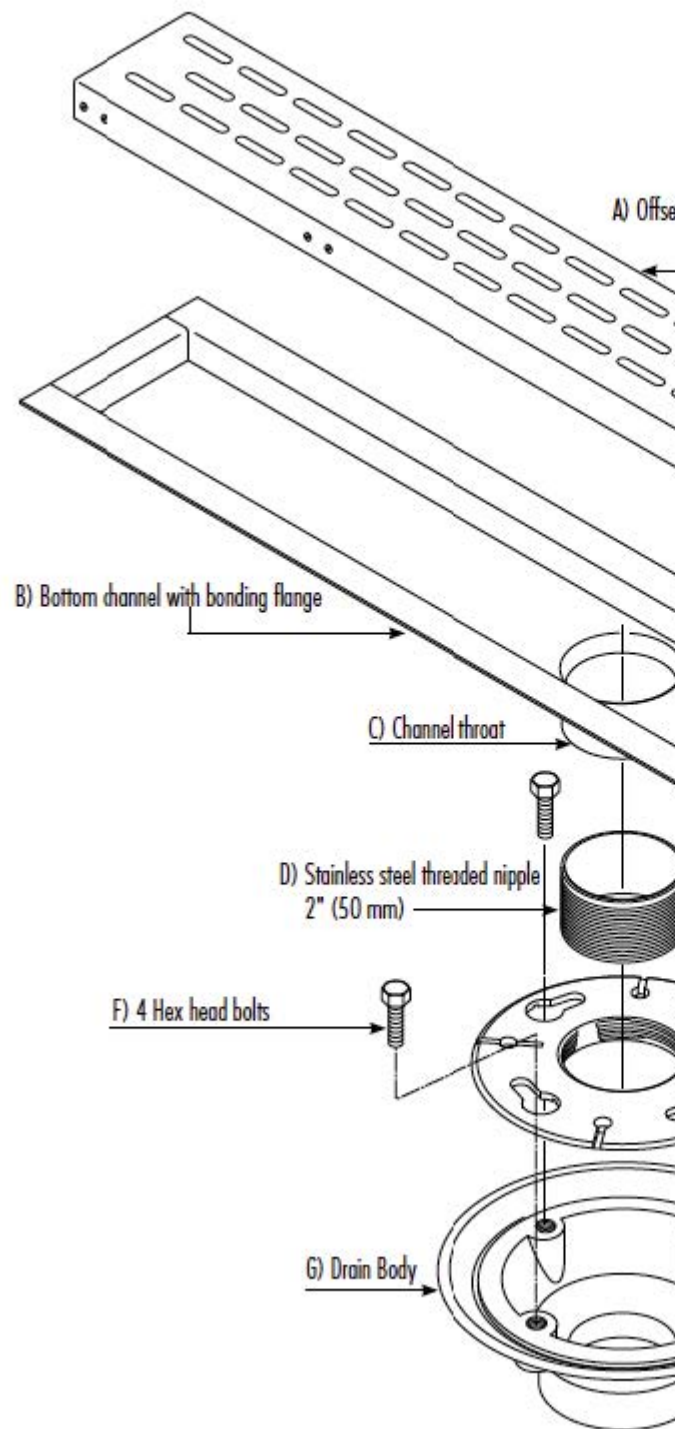
9. La grille ovale décalée est dotée de pieds réglables pour un ajustement plus fin (la hauteur minimale des carreaux avec du ciment fin est de 3/8 po (10 mm), la hauteur maximale des carreaux est de 3/4 po (19 mm). La grille à encastrer n'a pas de pieds réglables car ils ne sont pas nécessaires. Remarque : la hauteur doit finir 1/16 po (1,5 mm) plus haut que la hauteur de la grille ou du carreau dans la grille de drainage encastrée.

10. Prendre des mesures pour protéger la grille (A) avant la pose du carrelage. En maintenant la grille (A) dans le canal (B), appliquer le ciment-colle et poser le carrelage sur la membrane d'étanchéité. S'assurer que le carrelage permet de retirer facilement la grille (A). Si la grille est dotée de pieds réglables, régler la hauteur de la grille (A) à l'aide des pieds réglables (B) selon les besoins.

11. Lors de l'installation de la grille linéaire HYDRO BAN (A), il faut appliquer deux couches d'apprêt HYDRO BAN avant de procéder à l'encollage du carrelage dans la grille supérieure. L'acier inoxydable des drains linéaires doit être propre et exempt de graisse, de saleté ou d'empreintes digitales avant d'être recouvert d'HYDRO BAN.

12. Lorsque la deuxième couche d'HYDRO BAN est sèche, l'installation peut être carrelée à l'aide d'un ciment-colle renforcé de polymères et jointoyée à l'aide du coulis PERMACOLOR® ou du coulis SPECTRALOCK® PRO Premium.

Assemblage de la bague de serrage du drain linéaire HYDRO BAN



Graph. 4

/dable poli et
 que Bar
 rilles avec
 s doivent être
 aide
 :c une brosse à



Drawing
 Bonded

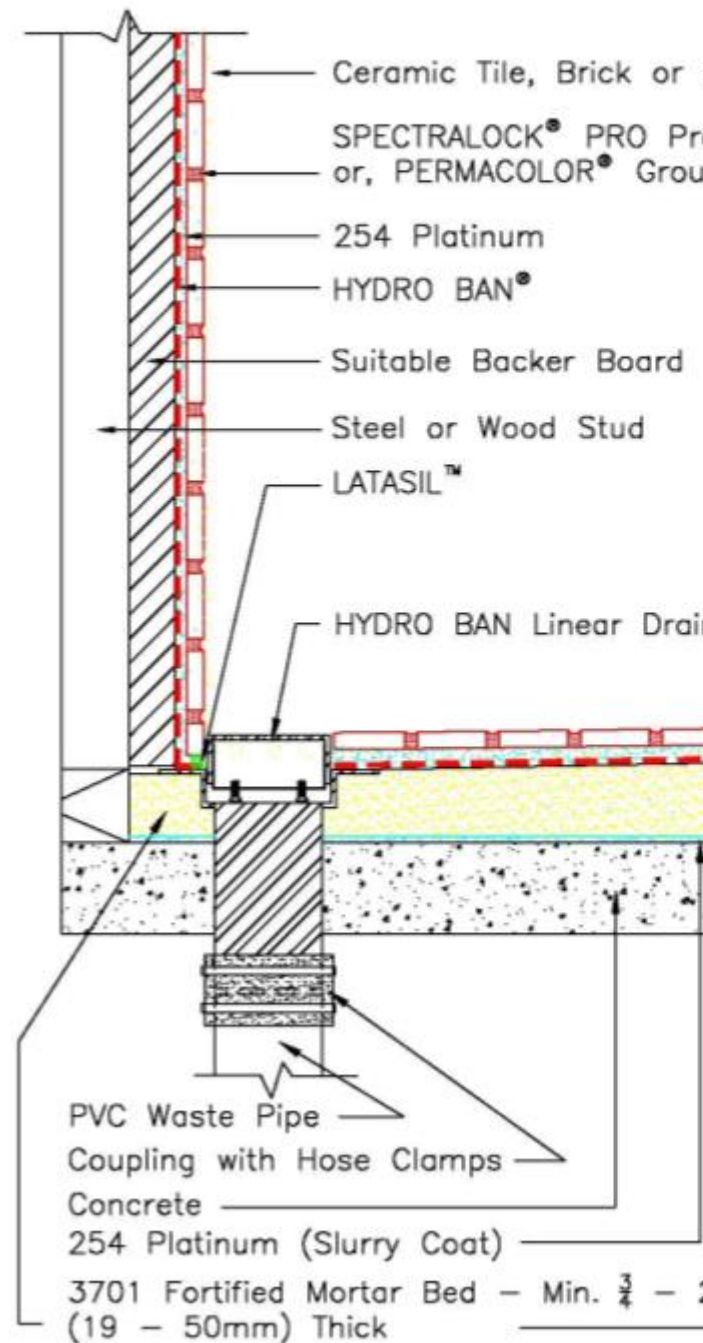
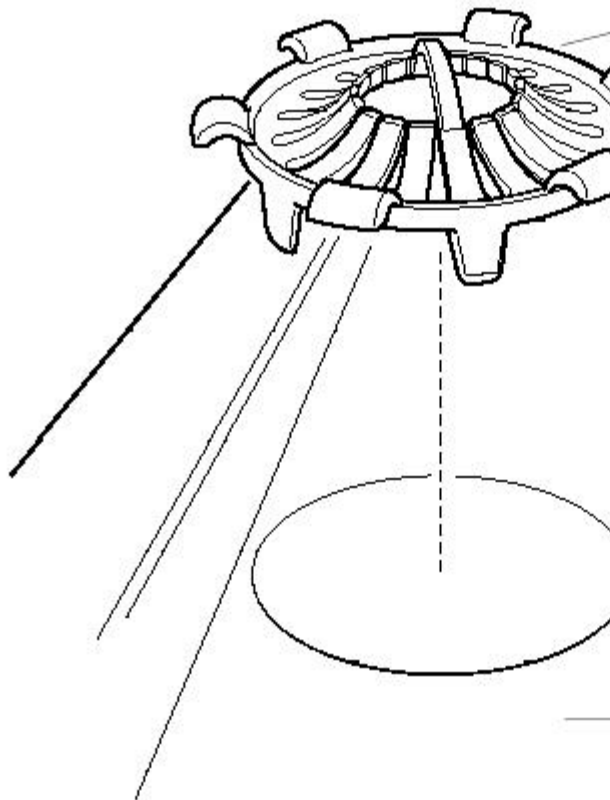


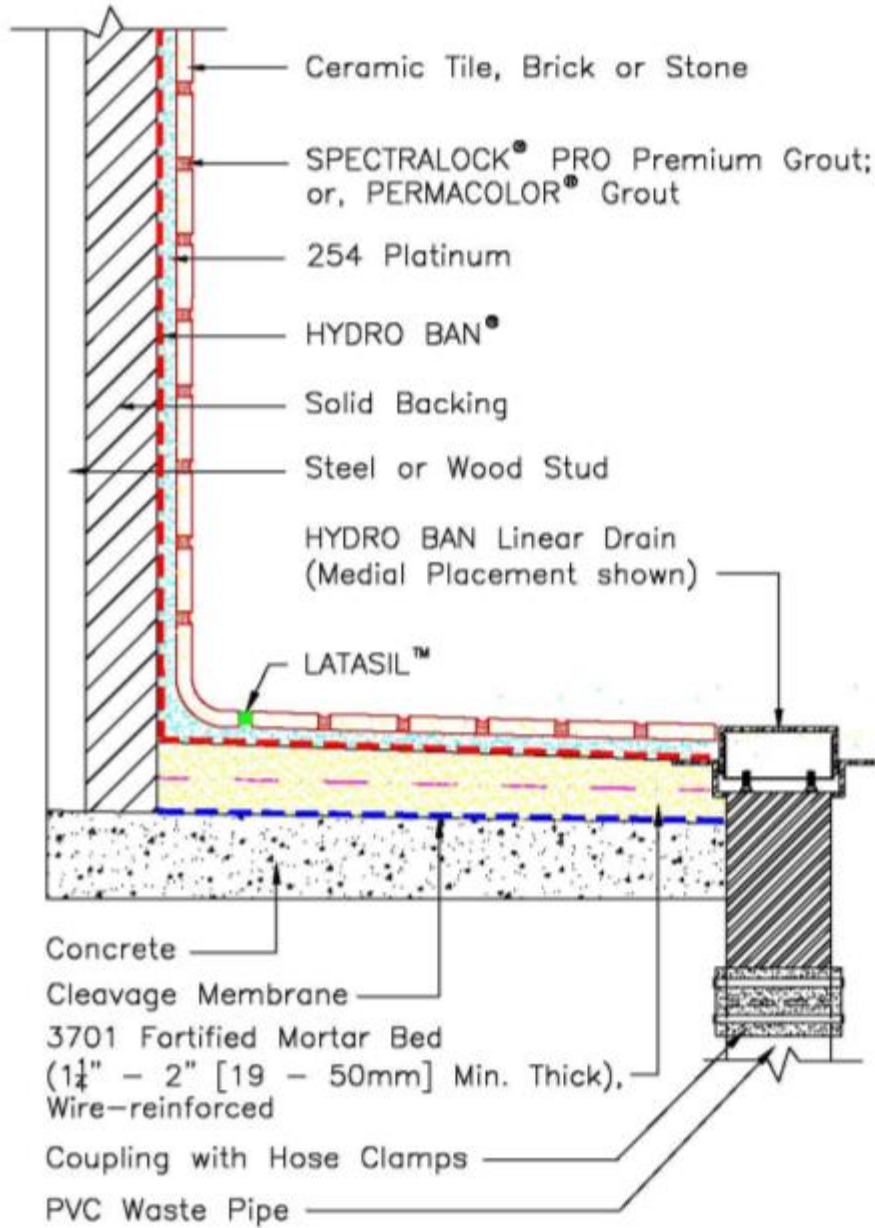
Fig. 5 Filtre à cheveux HYDRO BAN

Nettoyage

Nettoyer les outils et le carrelage avec de l'eau tant
 que les produits LATICRETE® sont frais. NE JAMAIS
 utiliser de la paille de fer, des brosses en fil
 métallique, un agent blanchissant au chlore, de l'acide
 hydrochlorique (acide muriatique) ou tout autre agent
 de nettoyage au chlorure sur de l'acier inoxydable.



Drawing No. ES-B415LD – Unbonded Medial Placement

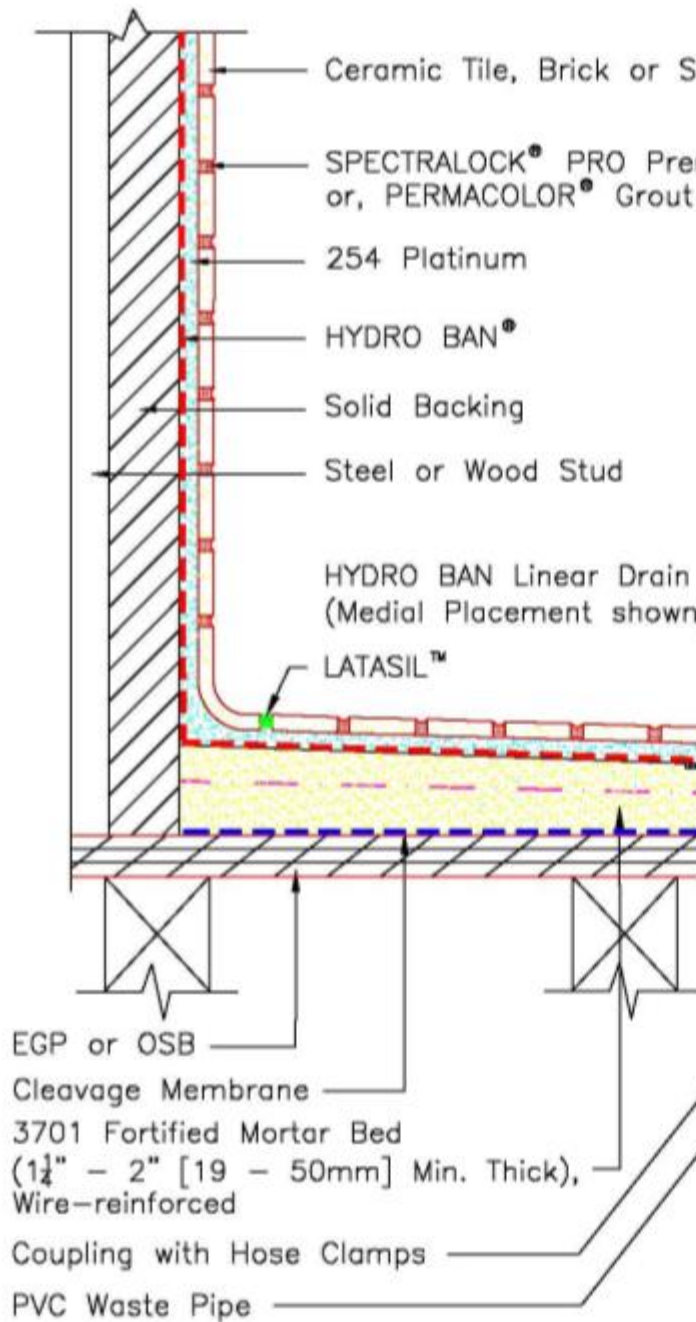
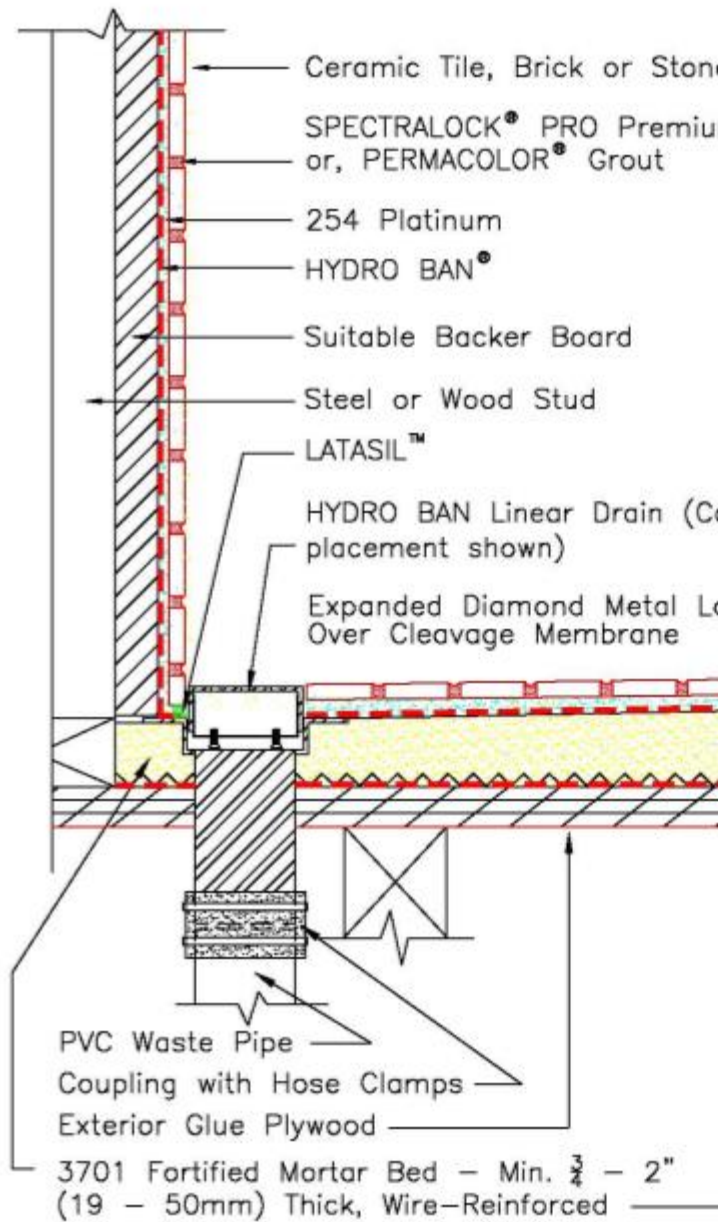




Drawing No.
Bonded (C)



Drawing No.
EGP Unbonded



6. DISPONIBILITÉ ET CÔÛT

Disponibilité

Les produits LATICRETE® et LATAPOXY® sont proposés dans le monde entier.

Appeler un des numéros suivants pour obtenir des informations relatives aux distributeurs:

Numéro sans frais: 1.800.243.4788

Téléphone: +1.203.393.0010

Pour obtenir de l'information en ligne de distributeurs, visiter LATICRETE à l'adresse suivante laticrete.com

Coût

Communiquez avec le distributeur LATICRETE le plus proche.

- DS 025.0 : Garantie système de 25 ans LATICRETE (États-Unis et Canada)
- DS 230.99 : Garantie système à vie LATICRETE (États-Unis et Canada)
- DS 100.0 : Mortier enrichi 3701
- DS 250.0: coulis PERMACOLOR
- DS 663.0 : HYDRO BAN
- DS 677.0 : Platine 254
- DS 681.0 : coulis SPECTRALOCK® PRO Premium†
- DS 663.5 : Instructions de pose HYDRO BAN

7. GARANTIE

Voir 10. SYSTÈME DE CLASSIFICATION:

- 25 Year System Warranty (US - English)
- 10 Year System Warranty (US - English)
- 1 Year Product Warranty (US - English)
- LATICRETE Lifetime System Warranty (US - English)

8. ENTRETIEN

La partie non finie ou non exposée des produits du système de douche HYDRO BAN® ne nécessite aucun entretien. Toutefois, l'efficacité et la durabilité de la pose peuvent dépendre d'un entretien adéquat des produits et des finitions, qui recouvrent les produits du système de douche HYDRO BAN et ceux fournis par d'autres fabricants. La partie exposée des drains HYDRO BAN en acier inoxydable peut être nettoyée et entretenue à l'aide d'un nettoyant non abrasif pour acier inoxydable ou polie à l'aide d'un chiffon doux en coton. Pour nettoyer les drains en bronze huilé ou en acier inoxydable, communiquer avec le fabricant du nettoyant pour savoir si un autre type de nettoyant devra être utilisé pour garantir la compatibilité avec le matériau des drains.

9. SERVICES TECHNIQUES

Soutien technique

Pour tout renseignement, appeler la ligne d'aide du service technique de LATICRETE:

Numéro sans frais: 1.800.243.4788, ext. 1235

Téléphone: +1.203.393.0010, ext. 1235

Télécopieur: +1.203.393.1948

Documentation technique et de sécurité

Pour obtenir la documentation technique et les consignes de sécurité, visiter notre site Web à laticrete.com.

10. SYSTÈME DE CLASSIFICATION

Des informations supplémentaires sur les produits sont disponibles sur notre site Web à laticrete.com. Liste des documents connexes:

- DS 230.13 : Garantie du produit LATICRETE
- DS 230.10 : Garantie système de 10 ans LATICRETE (États-Unis et Canada)

LATICRETE International, Inc.

One LATICRETE Park North, Bethany, CT 06524-3423 USA • 1.800.243.4788 • +1.203.393.0010 • www.laticrete.com

© 2024 LATICRETE International, Inc. All trademarks shown are the intellectual properties of their respective owners.