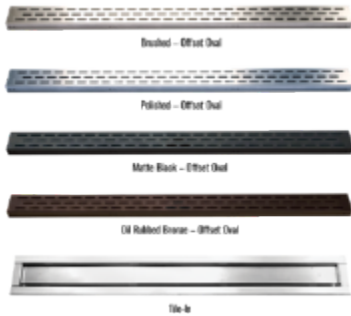




# Desagüe lineal HYDRO BAN®

DS-34E-0124

**Globally Proven  
Construction Solutions**



## 1. NOMBRE DEL PRODUCTO

Desagüe lineal HYDRO BAN®

## 2. FABRICANTE

LATICRETE International, Inc.  
1 LATICRETE Park North  
Bethany, CT 06524-3423 USA

Teléfono: +1.203.393.0010, ext. 1235

Línea telefónica gratuita: 1.800.243.4788, ext.

1235

Fax: +1.203.393.1684

Sitio de Internet: [laticrete.com](http://laticrete.com)

## 3. DESCRIPCIÓN DEL PRODUCTO

Los desagües lineales HYDRO BAN son desagües lineales de perfil bajo diseñados específicamente para instalaciones de impermeabilización adheridas con membranas de impermeabilización HYDRO BAN. Los desagües lineales HYDRO BAN están diseñados con una pendiente en "V" para mejorar el drenaje y se pueden combinar con cualquier rejilla de desagüe HYDRO BAN, disponibles en diseño ovalado desplazado con acabado cepillado, pulido, negro mate o pátina bronce, empotrado en baldosa o alambre en cuña con acabado cepillado o pulido. El desagüe lineal HYDRO BAN permite la instalación de baldosas o piedra de gran formato en una ducha con una pendiente de un solo plano hacia el desagüe. El desagüe lineal HYDRO BAN se puede instalar cerca de la pared, entrada o en ubicaciones mediales en una variedad de áreas que requieren aplicaciones impermeables. El desagüe lineal para ducha HYDRO BAN está disponible con un desagüe vertical estándar, una salida lateral horizontal o un conector roscado para instalaciones de desagüe con

anillo de sujeción. La canaleta y la rejilla se venden por separado. Tamaños personalizados disponibles bajo pedido.

## Usos

- Uso interior o exterior
- Duchas
- Baños y lavanderías industriales, comerciales y residenciales
- Cocinas y áreas de preparación de alimentos
- Terrazas, plataformas y balcones

## Ventajas

- Pendiente única hacia el desagüe
- Permite utilizar baldosas de gran formato
- Los desagües lineales HYDRO BAN están diseñados con una pendiente en "V" en la canaleta para mejorar el drenaje.
- Rejilla empotrada en baldosa disponible para combinar con las baldosas del piso
- Elimina la pendiente inicial y el plato primario de la ducha para una instalación más rápida
- Disponible en ocho longitudes y tres estilos de rejilla
- Las canaletas y las rejillas se venden por separado para poder combinar el estilo de la rejilla y el diseño de la canaleta.
- Fabricación en acero inoxidable de alta resistencia 304 para un rendimiento duradero
- La membrana de impermeabilización HYDRO BAN se adhiere directamente al borde de la brida de acero inoxidable, lo que permite una
- instalación más rápida y fácil

## Sustratos adecuados

### Presentación

El desagüe lineal HYDRO BAN es un desagüe de dos piezas con una canaleta y una rejilla extraíble, que se venden por separado. Disponible en ocho longitudes y tres estilos de rejilla: ovalada desplazada en acabados cepillado, pulido, negro mate y pátina bronce, de alambre en cuña en acero inoxidable cepillado o pulido y empotrada en baldosa. Las rejillas de desagüe lineales HYDRO BAN se suministran con una llave para facilitar su extracción y limpieza. Las canaletas de los desagües lineales HYDRO BAN se suministran con un colador de pelo.

Las rejillas y las canaletas de los desagües lineales HYDRO BAN están disponibles en las siguientes longitudes. Las medidas se refieren a la longitud real de la rejilla. Las canaletas están diseñadas para aceptar estas rejillas. Las canaletas están diseñadas con un reborde continuo de 1" (2.5 cm) alrededor de la canaleta.

24" (61 cm)  
30" (81 cm)  
32" (81 cm)  
36" (91 cm)  
42" (107 cm)  
48" (122 cm)  
54" (137 cm)  
60" (152 cm)

### Limitaciones

- Los adhesivos, masillas, morteros y lechadas para baldosas cerámicas, losas, ladrillos y piedras no están diseñados para funcionar en reemplazo de las membranas impermeabilizantes. Cuando se requiera una membrana de impermeabilización, utilizar HYDRO BAN (véase la sección 10: SISTEMAS DE ARCHIVO).

### Precauciones

- En épocas de clima frío, proteja el trabajo terminado del tránsito hasta que esté completamente curado.
- Todas las superficies de acero inoxidable deben estar limpias y libres de suciedad, aceite, grasa y huellas dactilares antes de recubrirlas con HYDRO BAN.

## 4. DATOS TÉCNICOS

### Normas aplicables

- Aprobación según ASME A 112.18-2/CSA B125.2.05 (EE. UU. y Canadá).

### Propiedades de trabajo

La serie de desagües lineales HYDRO BAN® se instala según IAPMO IGC 195. Impermeabilice usando HYDRO BAN según TCNA B422.

Las especificaciones están sujetas a cambios sin notificación. Los resultados exhibidos son representativos pero reflejan los procedimientos de prueba utilizados. El desempeño real en el área de trabajo dependerá de los métodos de instalación y de las condiciones del lugar.

## 5. INSTALACIÓN

- Preparación de superficie Todas las superficies deben encontrarse a una temperatura de entre 40 °F (4 °C) y 90 °F (32 °C), ser estructuralmente firmes y estar

limpias y libres de toda suciedad, aceite, grasa, lechada, pintura, selladores para concreto y compuestos para fraguado. La mampostería o las losas de concreto secas y cubiertas de polvo deben humedecerse, y se debe quitar el exceso de agua. La instalación debe hacerse sobre una superficie húmeda. Deberán proporcionarse juntas de expansión a través de las baldosas a partir de todas las juntas de construcción o expansión del sustrato.

Siga la norma de ANSI, especificación A108.01-3.7: "Requisitos para juntas de movimiento: preparativos de otros oficios" o la norma del TCNA, detalle EJ-171, "Juntas de movimiento: verticales y horizontales". No cubra las juntas de expansión con mortero.

Normalmente, los desagües lineales deben ir de solera a solera (el ancho de la ducha) contra una pared (véase ES-B415LD: Colocación en esquina adherida). Como alternativa, también se pueden colocar en ubicaciones mediales (véase ES-B415LD: Colocación medial no adherida) o en la entrada de la ducha. En todas las ubicaciones, la línea de desagüe para los desagües lineales HYDRO BAN de tamaño estándar se encuentra en el centro del desagüe lineal. Cuando se instala contra una pared, el centro de la línea de desagüe debe estar ubicado lo suficientemente lejos de la solera para dar cabida al revestimiento de la pared y a la superficie terminada de las baldosas.

Para placas de pared de 1/2" (12 mm) y baldosas de 3/8" (9 mm), el centro de la línea de desagüe debe estar lo suficientemente alejado de la solera para dar cabida al revestimiento de la pared y a la superficie terminada de las baldosas. Para placas de pared de 1/2" (12 mm) y baldosas de 3/8" (9 mm), el centro de la línea de desagüe debe estar ubicado a 2 1/4" (57 mm) fuera de la solera.

### Instalación de capa de mortero sobre concreto

(véase ES-B415LD: Colocación en esquina adherida, y ES-B415LD: Colocación medial no adherida) para la instalación de una capa de mortero adherida sobre concreto, antes de colocar el mortero, aplique una capa de lechada de adherencia de 254 Platinum. Mientras la capa de lechada de adherencia esté húmeda, esparza 3701 Mortero fortificado y compacte bien. Las capas de mortero adherido sobre concreto deben ser de 3/4" (19 mm), como mínimo, a 2" (50 mm), como máximo. Para una instalación sin adherencia sobre concreto (véase ES-415LD: Colocación medial no adherida), se debe utilizar una membrana de separación como se especifica en ANSI A108.02-3.8 en lugar de la capa de lechada de adherencia. 3701 Mortero fortificado debe reforzarse con una malla de refuerzo de 2" x 2" (50 x 50 mm). Las capas de mortero no adheridas sobre concreto deberán ser de 1-1/4" (32 mm) como mínimo a 2" (50 mm) como máximo. En instalaciones de capa de

mortero, tanto adherida como no adherida, coloque suficiente 3701 Mortero fortificado donde se colocará el desagüe lineal para soportar la parte inferior y debajo de las bridas de unión de la canaleta de desagüe. La altura mínima desde la brida hasta el sustrato debe ser 1-1/2" (38 mm).

Realice la conexión a la tubería de desagüe cuando el desagüe esté colocado en su sitio utilizando una conexión sin centro (no suministrada). Consulte las instrucciones de instalación más abajo. A continuación, coloque una cinta de 3701 Mortero fortificado a lo largo de la pared opuesta para crear una pendiente de 1/4" (6 mm) por pie hacia el desagüe lineal HYDRO BAN. Rellene el área entre el desagüe y las paredes con 3701 Mortero fortificado. Nivele y compacte bien. El arquitecto deberá detallar las capas de mortero que excedan los 2" (50 mm) de espesor, según la norma TCNA F112.

**Capa de mortero - Instalación sobre madera contrachapada encolada gruesa (EGP)** (véase ES-415LD EGP: Colocación en esquina adherida, y ES-415LD EGP: Colocación medial no adherida) Para la instalación de una capa de mortero adherida sobre EGP, antes de colocar el mortero, instale una membrana de separación como se detalla en ANSI A108.02-3.8. A continuación, se debe clavar o grapar un listón de metal expandido (mínimo 2.5 libras (1.1 kg)/yarda cuadrada (0.8 metros cuadrados) que cumpla con ANSI A108.02 3.6) al subsuelo sobre la membrana de separación. Después de la instalación del listón, extienda el 3701 Mortero fortificado y compáctelo bien. Las capas de mortero adherido sobre EGP deberán ser de 3/4" (19 mm), como mínimo, a 1 1/2" (38 mm), como máximo. Para una instalación no adherida sobre EGP (véase ES-415LD EGP: Colocación medial no adherida), instale una membrana de separación como se detalla en ANSI A108.02-3.8 y, a continuación, esparza 3701 Mortero fortificado. En instalaciones de capa de mortero, tanto adherida como no adherida, coloque suficiente 3701 Mortero fortificado donde se colocará el desagüe lineal para soportar la parte inferior y debajo de las bridas de unión de la canaleta de desagüe. La altura mínima desde la brida hasta el sustrato debe ser 1-1/2" (38 mm). Realice la conexión a la tubería de desagüe cuando el desagüe esté colocado en su sitio utilizando una conexión sin centro (no suministrada). A continuación, coloque una cinta de 3701 Mortero fortificado a lo largo de la pared opuesta para crear una pendiente de 1/4" (6 mm) por pie hacia el desagüe lineal HYDRO BAN. Rellene el área entre el desagüe y las paredes con 3701 Mortero fortificado. Nivele y compacte bien. El arquitecto deberá detallar las capas de mortero que excedan los 2" (50 mm) de espesor, según la norma TCNA F112.

### Instrucciones de instalación (figura 1)

1. Conecte la salida (D) a la tubería de desagüe (F) mediante una conexión sin centro de 2" (50 mm) utilizando un acoplamiento de goma (E) (no suministrado). **Nota:** La sección de salida (D) tiene una longitud de 3" (76 mm) y puede modificarse para ajustar la altura. La rejilla A tiene patas ajustables para un ajuste más preciso (la altura mínima de la baldosa con mortero adhesivo es de 3/8" (10 mm), la altura máxima de la baldosa es de 3/4" (19 mm).

2. Con 3701 Mortero fortificado, coloque y nivele el canal (C).

3. Esparza 3701 Mortero fortificado, en pendiente de 1/4" por pie (19 mm por m) hacia el desagüe en un solo plano. **Nota:** La altura de la baldosa debe terminar 1/16" (1.5 mm) por encima de la altura de la rejilla o de la baldosa en la rejilla de desagüe.

4. Cuando el mortero esté seco, instale el tablero de refuerzo siguiendo las instrucciones del fabricante. El tablero de refuerzo se asentará sobre la brida del desagüe y el mortero (véase ES-B415LD: Colocación en esquina adherida, o ES-B415LD EGP: Colocación en esquina adherida).

5. Una vez colocado el tablero de refuerzo, impermeabilice la instalación con HYDRO BAN siguiendo las instrucciones de las hojas de datos DS663.0 y DS663.5. El acero inoxidable debe estar limpio y libre de grasa, suciedad o huellas dactilares antes de recubrirlo con HYDRO BAN. HYDRO BAN debe cubrir la brida metálica de la canaleta de desagüe lineal hasta la parte superior del primer radio y extenderse por las paredes y por toda la capa de mortero. Si el espacio entre la brida de desagüe lineal y el panel de pared es mayor que 1/8" (3 mm), debe rellenarse con un mortero adhesivo modificado con polímeros (p. ej., 254 Platinum). Una alternativa sería utilizar tela impermeabilizante y de protección antifisuras de 6" (150 mm) de ancho incrustada en HYDRO BAN alrededor de los cuatro lados del desagüe lineal solapando la brida y 3701 Mortero fortificado. Solape la tela Impermeabilizante y de protección antifisuras y el líquido HYDRO BAN por la pared cuando esté adyacente a la pared de la ducha y sobre el panel de la pared. Cuando se utiliza tela impermeabilizante y de protección antifisuras con HYDRO BAN para cubrir un espacio mayor de 1/8" (3 mm), el espacio debe rellenarse con un mortero adhesivo modificado con polímeros (p. ej., 254 Platinum) antes de la impermeabilización. NO impermeabilice las paredes interiores y el fondo de los canales del desagüe lineal.

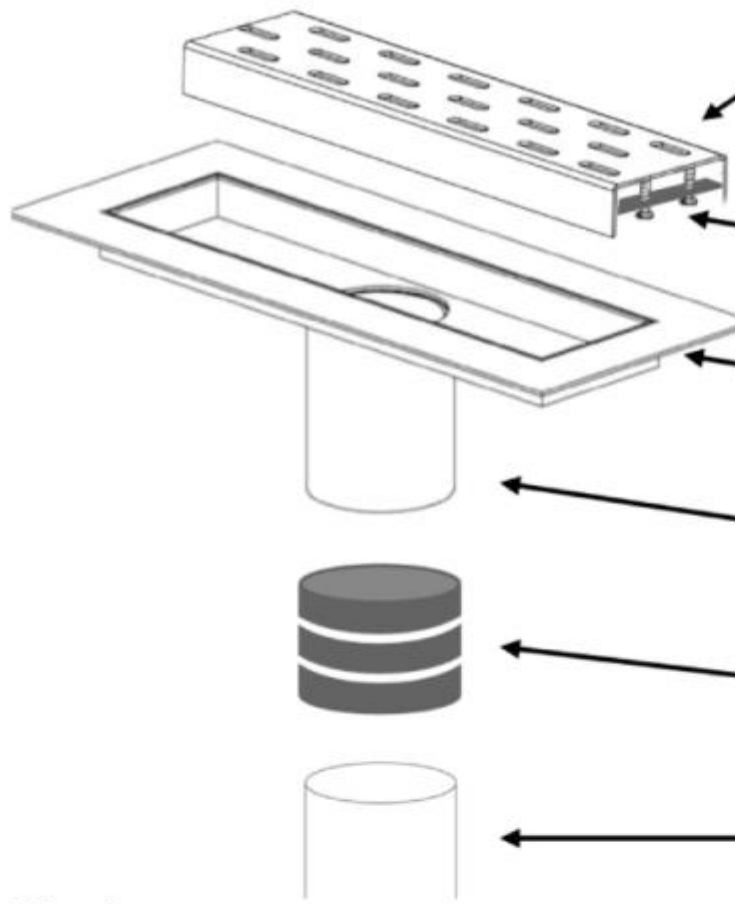
6. Tome medidas para proteger la rejilla (A) antes de instalar las baldosas. Manteniendo la rejilla (A) en el canal (C), coloque mortero adhesivo y las baldosas sobre la membrana impermeable. Asegúrese de que la baldosa permita retirar fácilmente la rejilla (A). La

altura debe terminar 1/16" (1.5 mm) por encima de la altura de la rejilla o de la baldosa en la rejilla de desagüe empotrada.

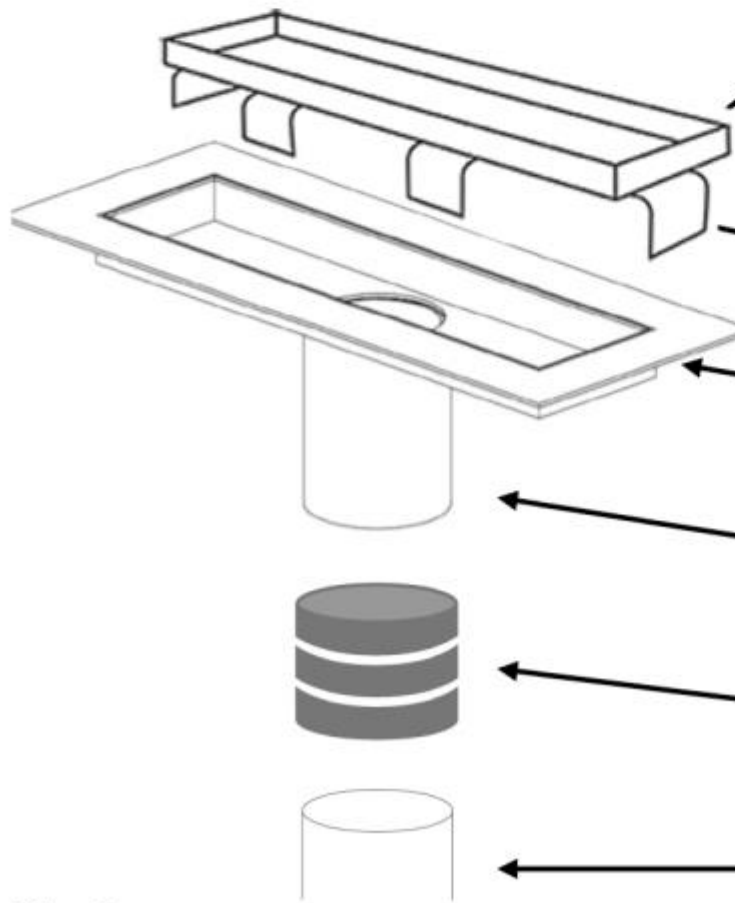
7. Si la rejilla tiene patas ajustables, ajuste la altura de la rejilla (A) con las patas ajustables (B) según sea necesario.

8. Cuando instale la rejilla del desagüe lineal empotrada en baldosa HYDRO BAN® (A), será necesario prepararla con dos capas de HYDRO BAN, antes de nivelar la baldosa en la rejilla superior. El acero inoxidable de los desagües lineales debe estar limpio y libre de grasa, suciedad y huellas dactilares antes de recubrirlo con HYDRO BAN.

9. Cuando la segunda capa de HYDRO BAN esté seca, se pueden colocar las baldosas utilizando un mortero adhesivo fortificado con polímeros y relleno con lechada PERMACOLOR® o lechada SPECTRALOCK® PRO Premium.



**Fig. 1**



**Fig. 2**

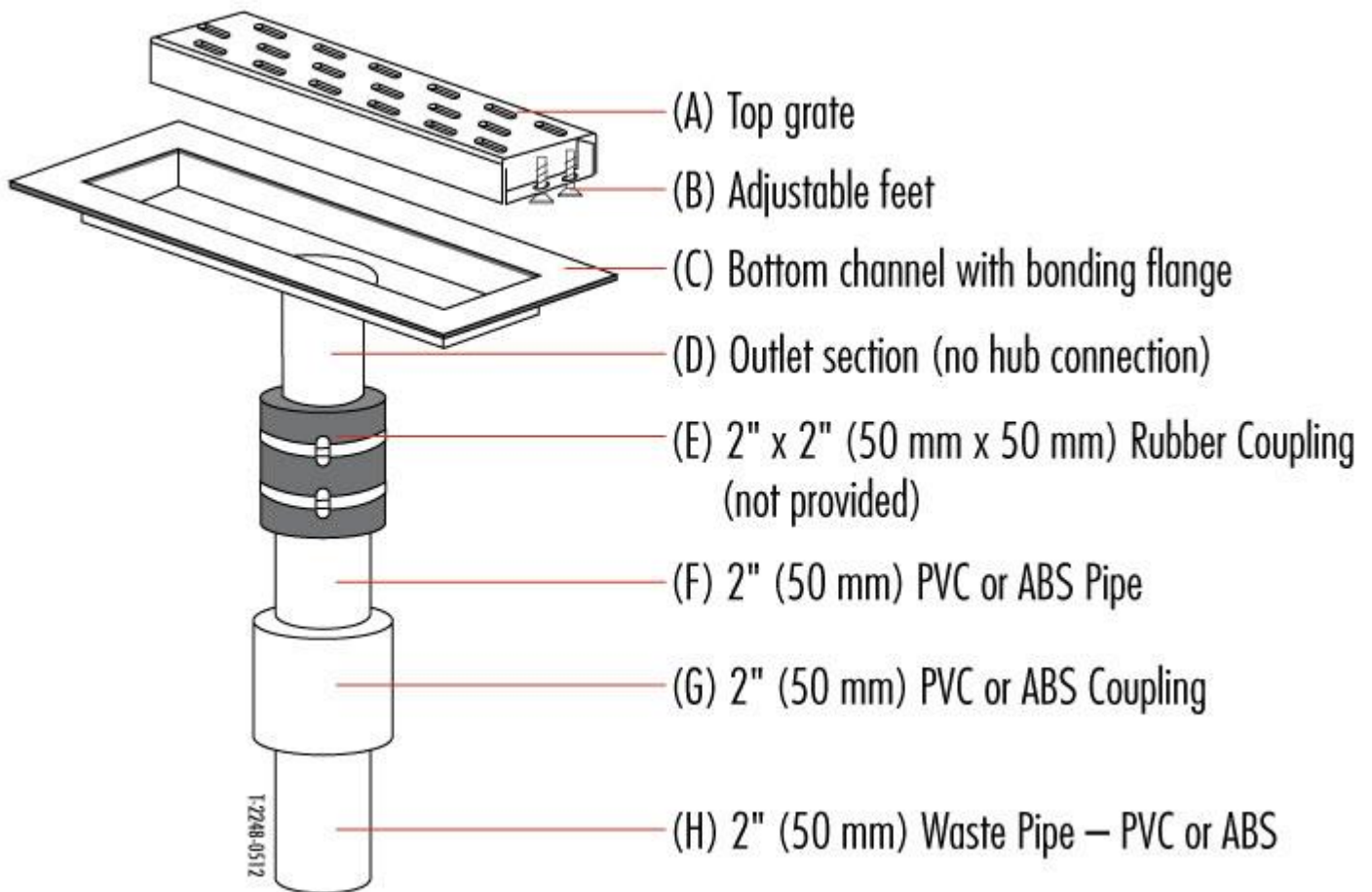
**Instrucciones para realizar una conexión de tubería de desagüe sin acceso para apretar el acoplamiento de goma.** Figura 3 Corte la tubería de desagüe (H) de 2" (50 mm) para que el desagüe, un acoplamiento de goma (E) de 2" (50 mm), un tramo de 2" (50 mm) de tubería de plástico (F) (el material de la tubería de plástico debe coincidir con el de la tubería de desagüe y el material del acoplamiento de plástico) y un acoplamiento de plástico (G) de 2" (50 mm) puedan agregarse a la salida del desagüe. Cemente un acoplamiento de plástico (G) de 2" (50 mm) a la longitud de la tubería de plástico (F) de 2" (50 mm) de diámetro utilizando el cemento adecuado para PVC o ABS. Fije el acoplamiento de goma (E) a la salida del desagüe lineal y a la longitud del tubo de plástico (F) de 2" (50 mm) de diámetro. Apriete las abrazaderas de la manguera en el acoplamiento de goma (E) de 2" (50 mm). La conexión final se realiza cuando se instala el desagüe lineal cementando el extremo libre del acoplamiento (G) de 2" (50 mm) de diámetro a la línea de desagüe (H).

Los desagües de salida lateral se instalarán de la misma forma que las conexiones verticales de la tubería de desagüe, excepto que las conexiones de plomería se realizarán a través de la pared.

**Instrucciones de instalación (figura 4)** Cuando una instalación de desagüe requiere un anillo de sujeción con un plato de ducha primario, este puede suministrarse como un desagüe lineal HYDRO BAN a medida con una boquilla roscada de 2" (50.8 mm) de 1 ½" (38.1 mm) de longitud. Las instrucciones de instalación se muestran en la figura 4 a continuación.

1. Instale el cuerpo de desagüe con anillo de sujeción (G) en la tubería de desagüe doméstica. Los desagües de anillo de sujeción pueden suministrarse en ABS, PVC o hierro fundido. El ABS y el PVC se conectarán utilizando el cemento para tuberías de ABS o PVC adecuado con imprimador. Los desagües de anillo de sujeción de hierro fundido pueden tener una conexión sin centro o una conexión roscada hembra para tubería.

2. Conecte el desagüe de anillo de sujeción a la salida de desagüe según corresponda al material de construcción del desagüe de anillo de sujeción: siga las instrucciones de adhesivo para ABS o PVC según sea necesario, si se utiliza un desagüe de hierro fundido conecte con un conector de goma sin centro (no suministrado) utilizando las abrazaderas de manguera suministradas o envuelva las roscas de la línea de desagüe con cinta de teflón y enrosque en el



**Figura 3**

El fabricante. El tablero de refuerzo se asentará sobre la brida del desagüe y el mortero (véase ES-B415LD: Colocación en esquina adherida, o ES-B415LD EGP:

Colocación en esquina adherida).

7. Una vez colocado el tablero de refuerzo, impermeabilice la instalación con HYDRO BAN siguiendo las instrucciones de las hojas de datos DS663.0 y DS663.5. El acero inoxidable debe estar limpio y libre de grasa, suciedad o huellas dactilares antes de recubrirlo con HYDRO BAN®. HYDRO BAN debe cubrir la brida metálica de la canaleta de desagüe lineal hasta la parte superior del primer radio y extenderse por las paredes y por toda la capa de mortero. Si el espacio entre la brida del desagüe lineal o 3701 Mortero fortificado y el panel de pared es mayor que 1/8" (3 mm), debe rellenarse con un mortero adhesivo modificado con polímeros (p. ej., 254 Platinum). Una alternativa sería utilizar tela impermeabilizante y de protección antifisuras de 6" (150 mm) de ancho incrustada en HYDRO BAN® alrededor de los cuatro lados del desagüe lineal solapando la brida y 3701 Mortero fortificado. Solape la tela Impermeabilizante y de protección antifisuras y el líquido HYDRO BAN por la pared cuando esté adyacente a la pared de la ducha y sobre el panel de la pared. Cuando se utiliza tela impermeabilizante y de protección antifisuras con HYDRO BAN para cubrir un espacio mayor de 1/8" (3 mm), el espacio debe rellenarse con un mortero adhesivo modificado con polímeros (p. ej., 254 Platinum) antes de la impermeabilización. NO impermeabilice las paredes interiores y el fondo de los canales del desagüe lineal.

8. Instale la rejilla ovalada desplazada o la rejilla empotrada en baldosa según corresponda y coloque las baldosas utilizando el mortero adhesivo 254 Platinum.

9. La rejilla ovalada desplazada tiene patas ajustables para un ajuste más preciso (la altura mínima de las baldosas con mortero adhesivo es de 3/8" (10 mm), la altura máxima de las baldosas es de 3/4" (19 mm). La rejilla empotrada en baldosa no tiene patas ajustables, ya que no son necesarias. Nota: La altura de la baldosa debe terminar 1/16" (1.5 mm) por encima de la altura de la rejilla o de la baldosa en la rejilla de desagüe empotrada.

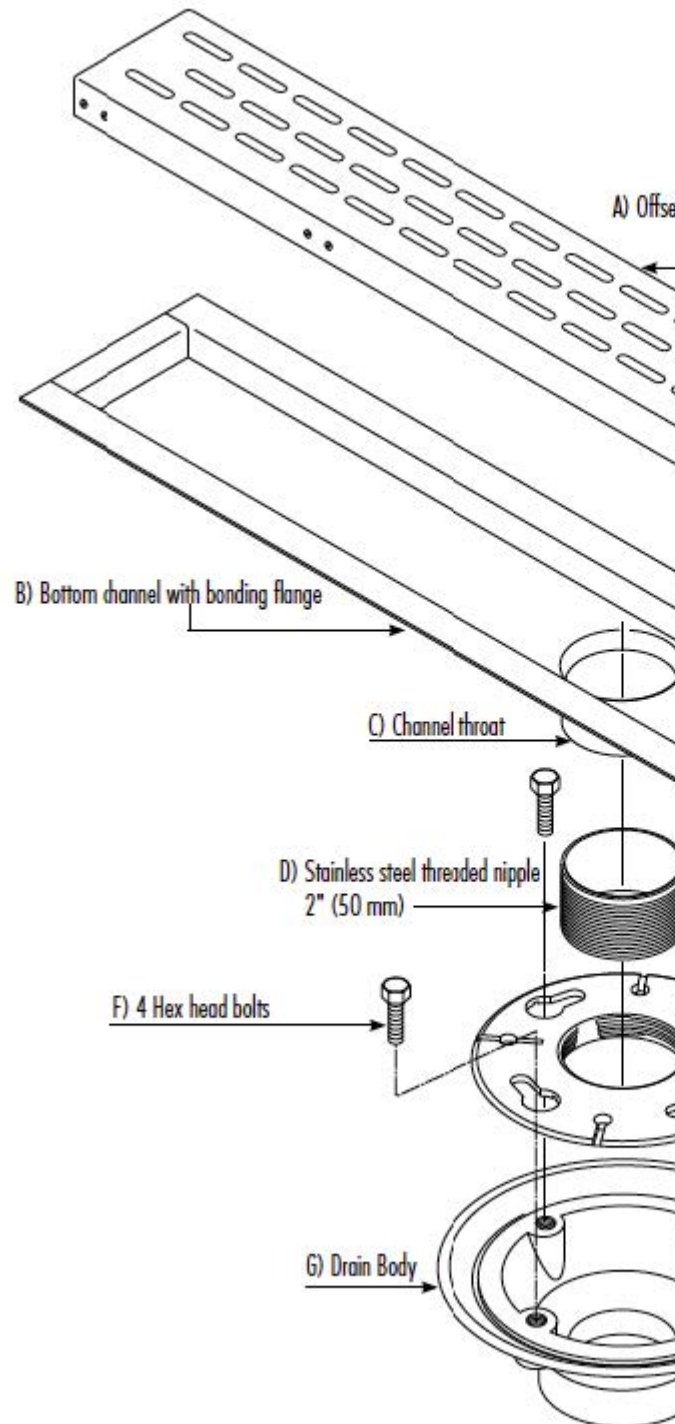
10. Tome medidas para proteger la rejilla (A) antes de instalar las baldosas. Manteniendo la rejilla (A) en el canal (B), aplique un mortero adhesivo e instale las baldosas sobre la membrana impermeable. Asegúrese de que la baldosa permita retirar fácilmente la rejilla (A). Si la rejilla tiene patas ajustables, ajuste la altura de la rejilla (A) con las patas ajustables, según sea necesario.

11. Cuando instale la rejilla del desagüe lineal empotrada en baldosa HYDRO BAN (A), será necesario imprimarla con dos capas de HYDRO BAN antes de nivelar la baldosa en la rejilla superior. El acero inoxidable de los desagües lineales debe estar

limpio y libre de grasa, suciedad y huellas dactilares antes de recubrirlo con HYDRO BAN.

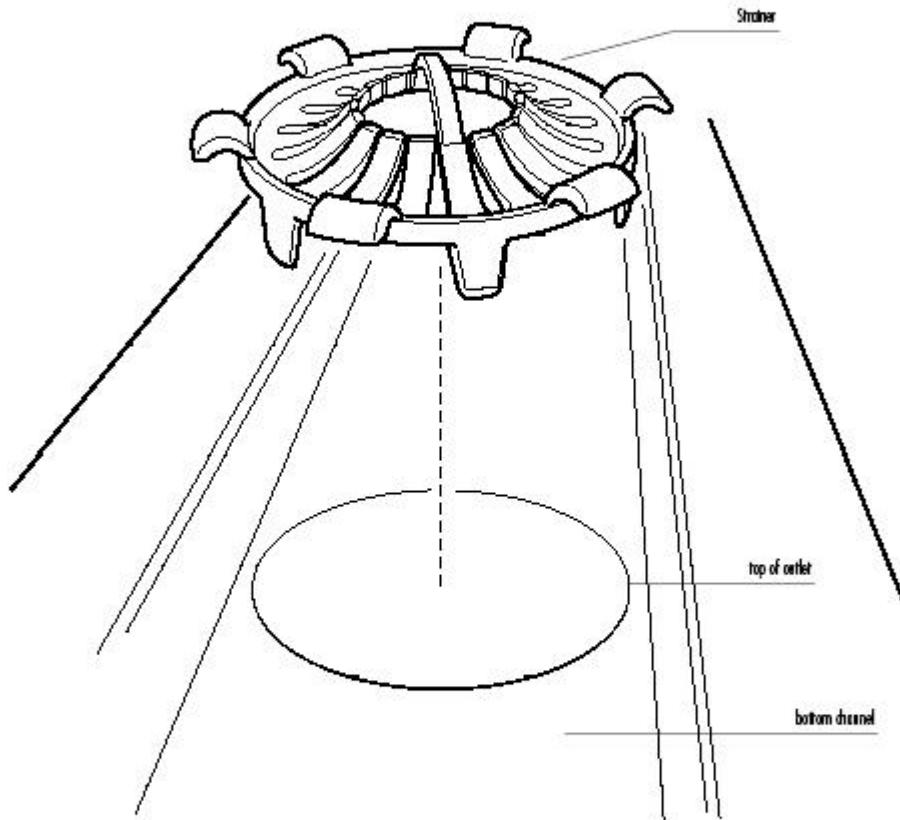
12. Cuando la segunda capa de HYDRO BAN esté seca, se pueden colocar las baldosas utilizando un mortero adhesivo fortificado con polímeros y relleno con lechada PERMACOLOR® o lechada SPECTRALOCK® PRO Premium.

### Conjunto de anillo de sujeción de desagüe lineal HYDRO BAN



**Figura 4**

blanqueador con cloro, ácido clorhídrico (ácido muriático) ni ningún limpiador con cloruro sobre el  
s rejillas de  
on productos  
epers Friend®  
te y con pátina  
y agua tibia y  
rdas suaves.



**Figura 5 Colador de pelo HYDRO BAN**

**Limpieza**

Limpie las herramientas y las baldosas con agua, mientras los productos LATICRETE® estén frescos. NUNCA utilice lana de acero, cepillos de alambre,

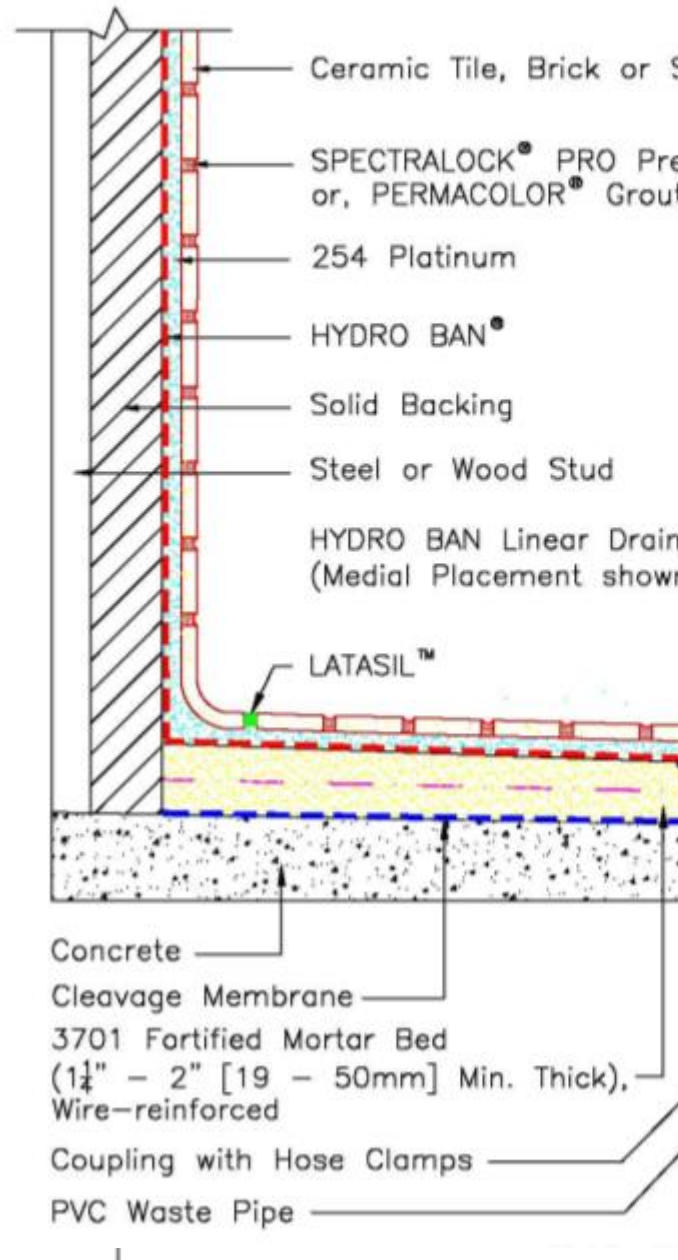
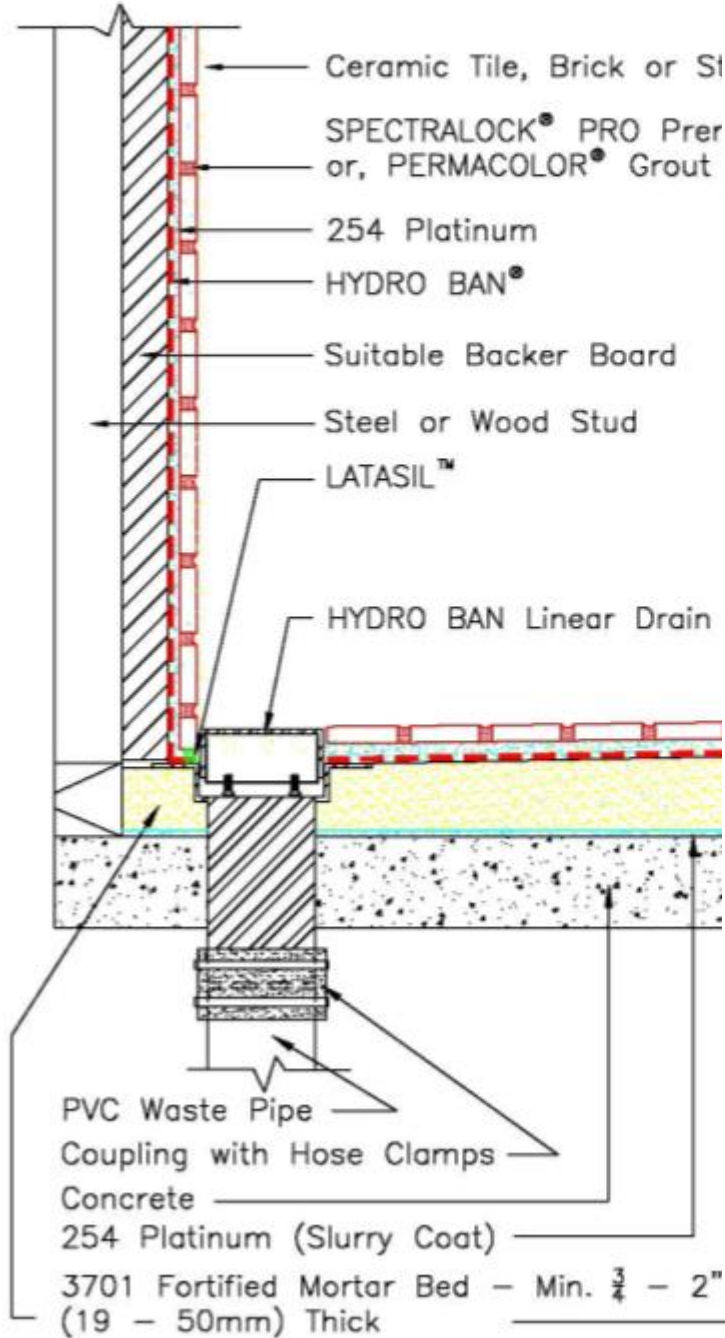




Drawing 1  
Bonded (



Drawing 2  
Unbonded

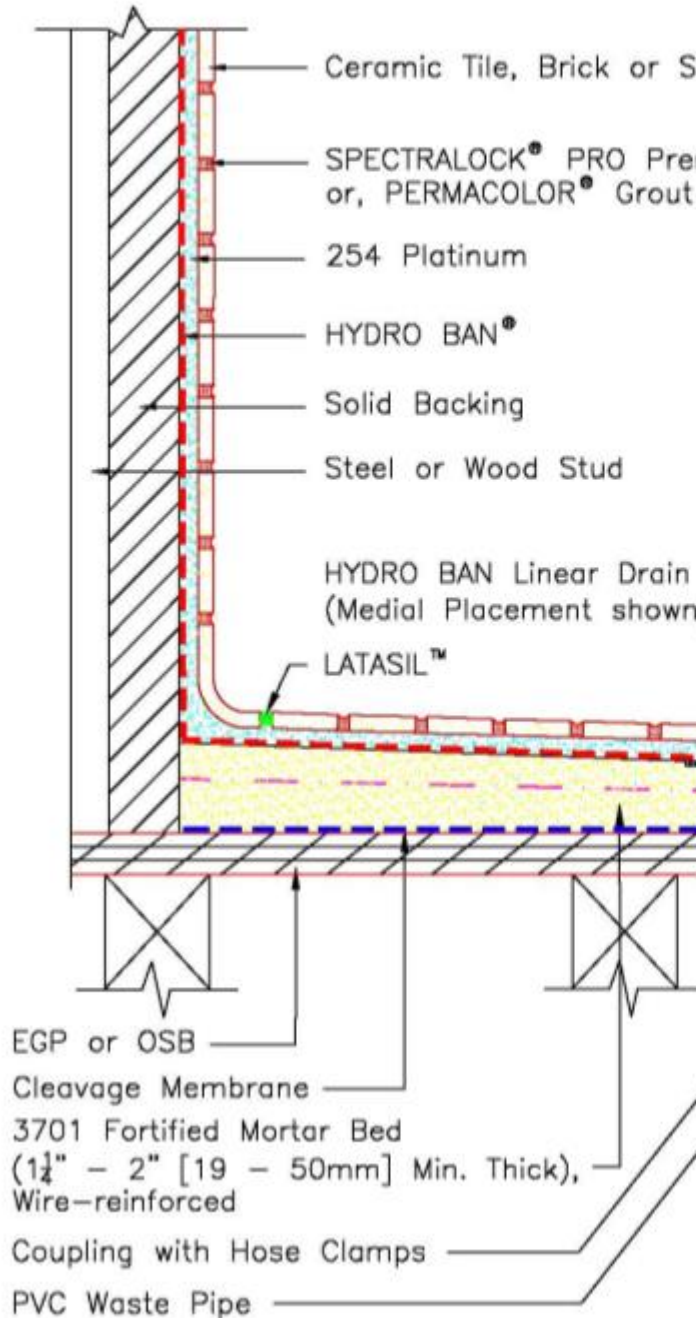
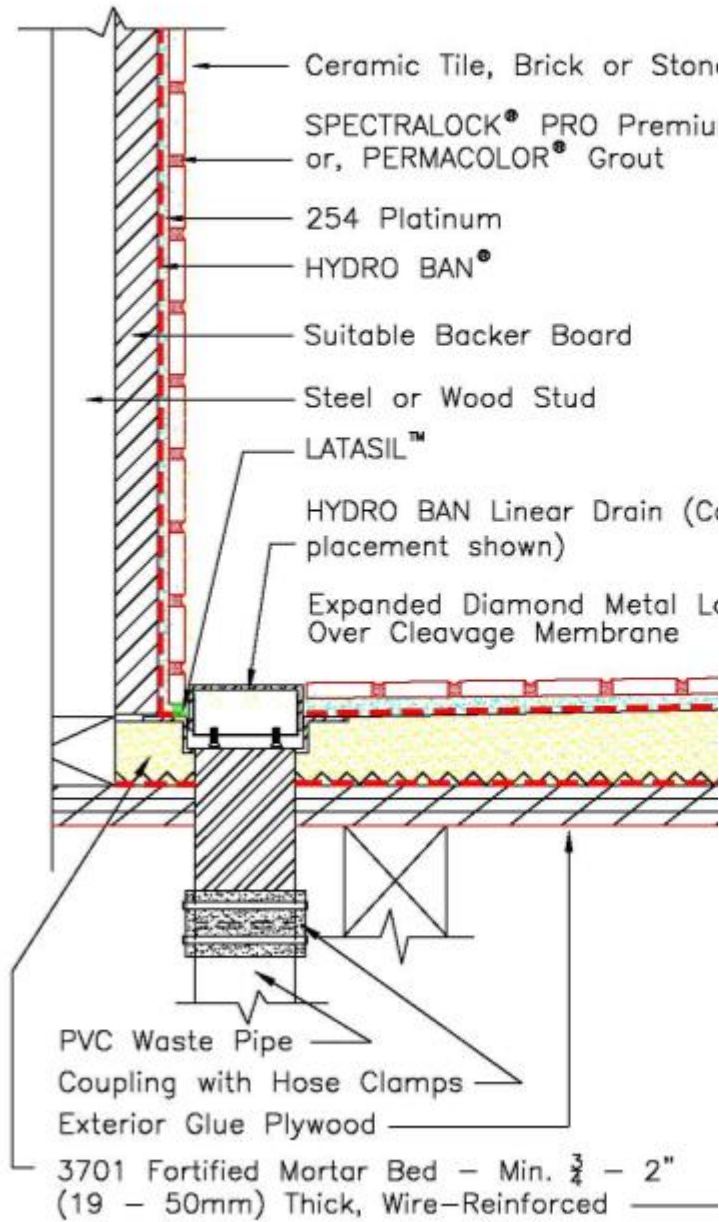




Drawing No.  
Bonded (C)



Drawing No.  
EGP Unbonded



## 6. DISPONIBILIDAD Y COSTO

### Disponibilidad

Los materiales LATICRETE® y LATAPOXY® están disponibles en todo el mundo.

## Para obtener información sobre los distribuidores, llame a:

Línea telefónica gratuita: 1.800.243.4788  
Teléfono: +1.203.393.0010

Para obtener información sobre los distribuidores en Internet, visite LATICRETE en [laticrete.com](http://laticrete.com)

## Costo

Comuníquese con un distribuidor de LATICRETE de su zona.

## 7. GARANTÍA

Consulte la Sección 10. SISTEMAS ESPECIALES:

- 25 Year System Warranty (US - English)
- 10 Year System Warranty (US - English)
- 1 Year Product Warranty (US - English)
- LATICRETE Lifetime System Warranty (US - English)

## 8. MANTENIMIENTO

La parte no acabada o no expuesta de los productos del sistema de ducha HYDRO BAN® no requiere mantenimiento. Sin embargo, el rendimiento y la durabilidad de la instalación pueden depender del mantenimiento adecuado de los productos y acabados que cubren los productos del sistema de ducha HYDRO BAN y de otros fabricantes. La parte expuesta de los desagües HYDRO BAN de acero inoxidable puede limpiarse y mantenerse utilizando un limpiador o abrillantador de acero inoxidable no abrasivo con un paño de algodón blanco suave y limpio. En cuanto a los artículos de limpieza de los drenajes de acero inoxidable o con pátina bronce, si se utilizará otro tipo de limpiador, comuníquese con el fabricante para que le indique si su producto es compatible con el material del drenaje.

## 9. DEPARTAMENTO DE ASISTENCIA TÉCNICA

### Asistencia técnica

Para obtener más información, comuníquese con la Línea Directa del Departamento de Asistencia Técnica de LATICRETE:

Línea telefónica gratuita: 1.800.243.4788, ext. 1235  
Teléfono: +1.203.393.0010, ext. 1235  
Fax: +1.203.393.1948

## Material informativo sobre aspectos técnicos y de seguridad

Para obtener material sobre aspectos técnicos y de seguridad, visite nuestro sitio web en [laticrete.com](http://laticrete.com).

## 10. SISTEMAS ESPECIALES

Podrá obtener más información sobre los productos en nuestro sitio web [laticrete.com](http://laticrete.com). A continuación, encontrará una lista de documentos afines:

- Hoja de datos DS 230.13: LATICRETE Garantía de producto
- DS 230.10: Garantía de sistema LATICRETE de 10 años (Estados Unidos y Canadá)
- DS 025.0: LATICRETE Garantía de sistema de 25 años (Estados Unidos y Canadá)
- DS 230.99: Garantía del sistema de por vida (Estados Unidos y Canadá)
- Hoja de datos (DS) 100.0: 3701 Mortero fortificado
- DS 250.0: Lechada PERMACOLOR
- DS 663.0: HYDRO BAN
- DS 677.0: 254 Platinum
- DS 681.0: SPECTRALOCK® PRO Lechada premium†
- DS 663.5: Instrucciones de instalación de HYDRO BAN

LATICRETE International, Inc.

One LATICRETE Park North, Bethany, CT 06524-3423 USA • 1.800.243.4788 • +1.203.393.0010 • [www.laticrete.com](http://www.laticrete.com)

© 2024 LATICRETE International, Inc. All trademarks shown are the intellectual properties of their respective owners.